



Minipack-torre S.p.A.

Via Provinciale, 54 - 24044 Dalmine (BG) - Italy

Tel. (035) 563525 – Fax (035) 564945

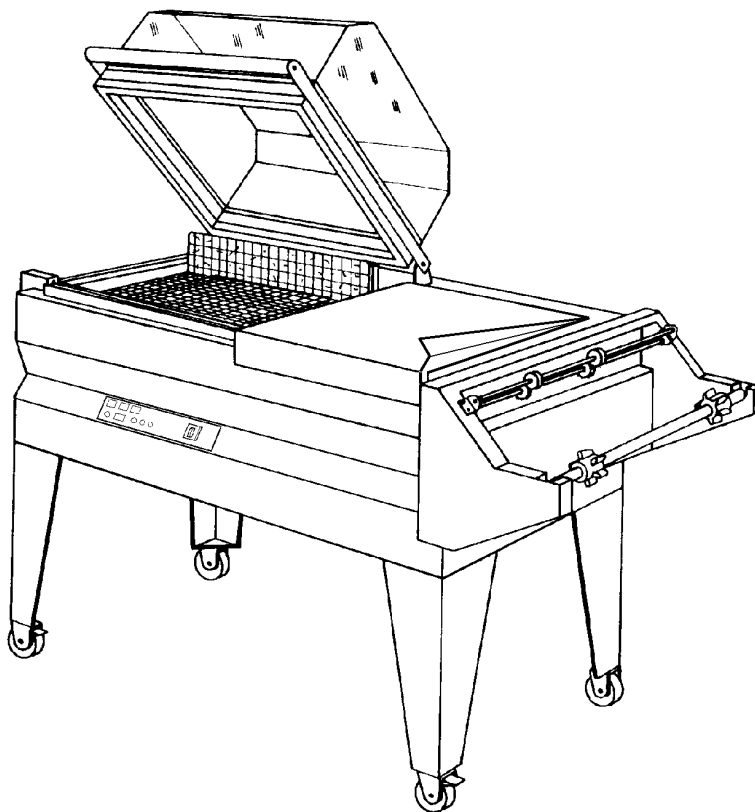
E-mail: info@minipack-torre.it

http://www.minipack-torre.it



I ISTRUZIONE PER L'INSTALLAZIONE, L'USO E LA MANUTENZIONE
GB INSTALLATION, OPERATION AND MAINTENANCE
D INSTALLATIONS-, GEBRAUCHS- UND WARTUNGSANLEITUNG
F INSTRUCTIONS POUR L'INSTALLATION, L'EMPLOI ET L'ENTRETIEN
E INSTRUCCIONES PARA LA INSTALACION, USO Y MANTENIMIENTO
P INSTRUÇÕES PARA A INSTALAÇÃO, O USO E A MANUTENÇÃO
GR ΟΔΗΓΙΕΣ ΓΙΑ ΤΗΝ ΕΓΚΑΤΑΣΤΑΣΗ, ΤΗΝ ΧΡΗΣΗ ΚΑΙ ΤΗΝ ΣΥΝΤΗΡΗΣΗ

Replay 40/55



I LEGGERE ATTENTAMENTE QUESTO LIBRETTO PRIMA DI USARE LA MACCHINA
GB BEFORE USING THE MACHINE PLEASE CAREFULLY READ THE INSTRUCTIONS
D LESEN SIE SICH DIE BEDIENUNGSANLEITUNG BITTE GENAU DURCH, BEVOR SIE DIE MASCHINE BENUTZEN
F NOUS VOUS PRIONS DE BIEN LIRE LE MANUEL D'INSTRUCTIONS AVANT D'UTILISER LA MACHINE
E LEER ATENTAMENTE ESTE MANUAL ANTES DE USAR LA MÁQUINA
P ANTES DE USAR A MÁQUINA LER CUIDADOSAMENTE ESTE LIVRETE
GR ΔΙΑΒΑΣΤΕ ΜΕ ΠΡΟΣΟΧΗ ΤΙΣ ΠΑΡΑΚΑΤΩ ΟΔΗΓΙΕΣ ΧΡΗΣΕΩΣ ΠΡΙΝ ΧΡΗΣΙΜΟΠΟΙΗΣΕΤΕ ΤΗ ΣΥΣΚΕΥΗ

I	Italiano	Pagina 01
GB	English	Page 09
D	Deutsch	Seite 17
F	Français	Page 25
E	Español	Página 33
P	Portugués	Página 41
GR	Ελληνικά	Σελίδα 49



DOC. N. FM111017
REV. 03
ED. 12.2008

УПАКОВОЧНОЕ ОБОРУДОВАНИЕ



ПРОИЗВОДСТВО И ПОСТАВКА
СЕРВИСНЫЙ РЕМОНТ
ЗАПАСНЫЕ ЧАСТИ
РАСХОДНЫЕ МАТЕРИАЛЫ

Диагностика, ремонт, сервисное обслуживание.

Запасные части и расходный материал: резина, тефлоновая лента, термонож (лезвие), гель для смазки.

Плѐнка термоусадочная полиолефиновая.

Система «Trade-In» – замена Вашего оборудования на новое и более производительное.



На фото: запайщик Magnetic FL900 + туннель Magnetic T100

ООО «АРДсистемы»

(495) 231-21-00

(812) 363-20-22

info@ardsystems.ru

www.filmtrade.ru

www.ardsystems.ru

Capitolo 1. Introduzione

- 1.1. Prefazione *pagina 02*
- 1.2. Prestazioni della macchina confezionatrice *pagina 02*
- 1.3. Identificazione della macchina *pagina 02*
- 1.4. Dati tecnici della macchina *pagina 02*

Capitolo 2. Installazione della macchina

- 2.1. Trasporto e posizionamento *pagina 03*
- 2.2. Condizioni ambientali *pagina 03*
- 2.3. Collegamento elettrico *pagina 03*

Capitolo 3. Regolazione ed approntamento macchina

- 3.1. Regolazione *pagina 04*
- 3.2. Inserimento bobina film *pagina 05*
- 3.3. Posizionamento del piatto retinato *pagina 05*
- 3.4. Regolazione supporto bobina e piatto di confezionamento *pagina 05*
- 3.5. Esecuzione 1^a saldatura film *pagina 05*
- 3.6. Introduzione dell'oggetto da confezionare *pagina 05*
- 3.7. Confezionamento *pagina 05*

Capitolo 4. Limitazioni e condizioni d'uso della macchina

- 4.1. Dimensioni max. della confezione *pagina 05*
- 4.2. Ciò che non si deve confezionare *pagina 05*

Capitolo 5. Caratteristiche del film

- 5.1. Films da adoperare *pagina 06*
- 5.2. Calcolo della fascia A *pagina 06*

Capitolo 6. Norme di sicurezza

- 6.1. Avvertimenti *pagina 06*

Capitolo 7. Manutenzione ordinaria

- 7.1. Cautele per interventi di manutenzione ordinaria *pagina 06*
- 7.2. Pulizia lama saldante *pagina 07*
- 7.3. Rimozione di sfridi di film plastico e vari *pagina 07*
- 7.4. Pulizia della macchina *pagina 07*
- 7.5. Cambio teflon e gomma *pagina 07*
- 7.6. Cambio lama saldante *pagina 07*
- 7.7. Schema elettrico *pagina 07*
- 7.8. Particolari di ricambio *pagina 08*
- 7.9. Smontaggio, demolizione e smaltimento residui *pagina 08*

Capitolo 8. Garanzia

- 8.1. Certificato di garanzia *pagina 08*
- 8.2. Condizioni di garanzia *pagina 08*

Dichiarazione CE di conformità *pagina 57*

1.1. Prefazione

Il presente manuale è redatto nel rispetto della norma UNI 10893 del Luglio 2000. È rivolto a tutti gli utilizzatori al fine di consentire un corretto uso della macchina. Conservarlo in luogo facilmente accessibile vicino alla macchina e noto a tutti gli utilizzatori. Il presente manuale è parte integrante della macchina ai fini della sicurezza. Per migliorare la comprensione precisiamo di seguito i simboli utilizzati.

**ATTENZIONE:**

Norme antinfortunistiche per l'operatore. Tale avvertimento indica la presenza di pericoli che possono causare lesioni a chi sta operando sulla macchina.

**ATTENZIONE:**

Organi caldi. Indica il pericolo di ustioni con rischio di infortunio, anche grave per la persona esposta.

**AVVERTENZA:**

Indica la possibilità di arrecare danno alla macchina e/o ai suoi componenti.

Tutti i diritti di riproduzione del presente manuale sono riservati alla ditta costruttrice. La riproduzione, anche parziale, è vietata a termini di legge. Le descrizioni e le illustrazioni presenti in questo manuale non sono impegnative, di conseguenza la ditta costruttrice si riserva il diritto di apportare in qualsiasi momento tutte le modifiche che riterrà opportune. Il presente manuale non può essere ceduto in visione a terzi senza autorizzazione scritta della ditta costruttrice. La macchina deve essere utilizzata solo per soddisfare le esigenze per cui è stata concepita, ogni altro uso è da considerarsi "uso improprio", quindi pericoloso.

Prima di compiere qualsiasi operazione sulla macchina è obbligatorio leggere attentamente tutte le istruzioni del presente manuale, al fine di evitare possibili danneggiamenti alla macchina stessa, alle persone ed alle cose.

Non è consentito operare in caso di dubbi sulla corretta interpretazione delle istruzioni.

Interpellare il fabbricante per ottenere i necessari chiarimenti.

Al momento della consegna verificare che la macchina sia completa in tutte le sue parti.

Eventuali anomalie dovranno essere presentate immediatamente al fornitore.

La ditta costruttrice declina ogni responsabilità per uso improprio della macchina e/o per danni causati in seguito ad operazioni non contemplate in questo manuale.

1.2. Prestazioni della macchina confezionatrice

Avete acquistato una macchina dalle caratteristiche e prestazioni eccezionali e Vi ringraziamo per la preferenza accordataci. Il sistema di confezionamento è unico nel suo genere e si è affermato nel mondo con la presenza di oltre 80000 macchine operanti nel campo dell'imballaggio e del confezionamento.

La validità del concetto tecnologico oltre che la qualità dei componenti e materiali impiegati nel processo produttivo e di collaudo sono la migliore garanzia di un buon funzionamento e affidabilità nel tempo.

La macchina può essere utilizzata come macchina per saldatura e termoretrazione del film contemporanee, oppure come semplice macchina saldatrice grazie al suo particolare circuito di funzionamento. In questo ultimo caso è possibile racchiudere l'oggetto in sacchetti flosci senza termoretrazione.

1.3. Identificazione della macchina

Per qualsiasi comunicazione con il costruttore, citare sempre il modello della macchina e il numero di matricola indicati sulla targhetta applicata nella parte posteriore della macchina (figura 1.3. pag.58).

1.4. Dati tecnici della macchina**Peso e dimensioni dell'imballo**

Replay 40 a = mm1050 b = mm825 c = mm770 Peso = Kg109 (figura 1.4. pag.58).

Replay 55 a = mm1350 b = mm960 c = mm820 Peso = Kg134 (figura 1.4. pag.58).

Peso e dimensioni della macchina

Replay 40 a = mm1190 b = mm680 c = mm1350 Peso = Kg83 (figura 1.5. pag.58).

Replay 55 a = mm1390 b = mm780 c = mm1450 Peso = Kg105 (figura 1.5. pag.58).

Impianto elettrico

Tensione (V): vedere dati targhetta

Frequenza (Hz): vedere dati targhetta

Potenza massima assorbita (W): vedere dati targhetta

Corrente massima assorbita (A): vedere dati targhetta

Produzione massima

300 confezioni/ora.

2.1. Trasporto e posizionamento

Nel trasporto e nel posizionamento della macchina si raccomanda di manovrare con molta cautela!



Nella movimentazione della macchina utilizzare guanti di protezione.

- Tagliare con la forbice la reggia avendo cura di proteggersi gli occhi con degli occhiali e sfilare il cartone (figura 2.1.A pag.58).
- Togliere la scatola contenente le 4 gambe (G).
- Togliere il supporto bobina (5).
- Svitare le 4 viti di fissaggio (A) al pallet.
- Sollevare la macchina con un carrello elevatore (figura 2.1.B. pag.58).
- Posizionare le 4 gambe G) sulla macchina.
- Liberare la campana superiore tagliando la cordina di ritegno.

Se la macchina è dotata di carrello agire nel modo seguente:

- Assemblare il carrello (figura 2.1.C pag.58).
- Sollevare la macchina e posizionarla sul carrello facendo attenzione che i 4 piedini siano ben inseriti nei loro alloggiamenti.



Se si trasporta a mano è necessario l'intervento di 4 persone.

Per sollevare la macchina fare presa sempre alle estremità e comunque mai tramite il supporto bobina (5).

Posizionare il supporto bobina (5) nel modo seguente (figura 2.1.D pag.58):

- Togliere lo scotch (A) che fissa il carrello delle guide.
- Posizionare il supporto bobina (5) nelle apposite guide.
- Fare scavalcare il fermo (B) tramite un attrezzo di lavoro (es. cacciavite).

2.2. Condizioni ambientali

- Posizionare la macchina accertandosi che sia livellata sul pavimento, in un ambiente adatto, privo di umidità, materiali infiammabili, gas, esplosivi.
- Lasciare uno spazio minimo di 200mm attorno alla macchina, per non ostruire le prese d'aria (figura 2.2. pag.58).
- Bloccare la macchina, una volta ottenuto il corretto posizionamento, agendo sul freno delle ruote.

Condizioni consentite negli ambienti in cui è collocata la macchina:

- Temperatura da + 5°C a + 40°C
- Umidità relativa da 30% a 90% senza condensazione.

L'illuminazione del locale di utilizzo deve essere conforme alle leggi vigenti nel paese in cui è installata la macchina e deve comunque essere uniforme e garantire una buona visibilità, per salvaguardare la sicurezza e la salute dell'operatore.

GRADO DI PROTEZIONE DELLA MACCHINA = IP20

IL RUMORE AEREO PRODOTTO DALLA MACCHINA È INFERIORE A 70 dB

2.3. Collegamento elettrico

RISPETTARE LE NORME PER LA SICUREZZA SUL LAVORO!



Se la macchina non è dotata della spina di alimentazione utilizzare una spina adeguata ai valori di tensione e amperaggio descritti nella targhetta dati e comunque conforme alle normative vigenti nel paese d'installazione.

È OBBLIGATORIA LA MESSA A TERRA! (figura 2.3. pag.59).

Prima di effettuare il collegamento elettrico assicuratevi che la tensione di rete corrisponda al voltaggio indicato sulla targhetta applicata nella parte posteriore della macchina e che il contatto di terra sia conforme alle norme di sicurezza vigenti. In caso di dubbi sulla tensione di rete contattate l'ente locale distributore dell'energia elettrica.

3.1. Regolazione

- 1 Interruttore generale
 - 2 Pulsante "DECREMENTA". Riduce i valori delle funzioni impostate
 - 3 Pulsante "INCREMENTA". Aumenta i valori delle funzioni impostate
 - A Spia temperatura
 - B Spia retrazione
 - C Spia saldatura
 - P Pulsante di selezione programmi
 - D Display. Visualizza le funzioni selezionate e i relativi dati di impostazione
 - S Pulsante di selezione variabili
- (figura 3.1. pag.59).

CARATTERISTICHE SCHEDA ELETTRONICA

La macchina ha 6 programmi selezionabili:

N° Programma	Caratteristiche Programma
P1	Solo saldatura
P2	Saldatura + retrazione
P3	Saldatura + retrazione ritardata a fine saldatura
P4, P5, P6	Saldatura + retrazione

Il programma più completo è composto da 4 variabili modificabili (qualora una variabile non fosse impostabile, chiaramente non comparirà):

Variabile	Campo	Caratteristiche Campo
1. Temperatura	00 ÷ 99	corrisponde a 150.....348°C (2°C per punto)-(valore medio 75)
2. Saldatura	0 ÷ 2.2	valori espressi in secondi
3. Retrazione	0.0 ÷ 9.9	valori espressi in secondi
4. Ritardo Retrazione	0 ÷ 9	valori espressi in decimi di secondo

FASE 1 = ACCENSIONE DELLA MACCHINA

Ruotare l'interruttore generale (1) nella posizione 1.

Prima di usare la macchina attendere che arrivi alla temperatura impostata segnalata dallo spegnimento della spia (A). Il display (D) si accende e compare il n° di programma attivo.

FASE 2 = SELEZIONE PROGRAMMI

Per selezionare il n° di programma premere il pulsante (P).

FASE 3 = PROGRAMMAZIONE VARIABILI

Con il pulsante (S) si scorrono le variabili del programma scelto e con i pulsanti (2) e (3) si modificano i valori memorizzati.

Per convalidare le modifiche premere il pulsante (S) fino a far comparire sul display il n° di programma.

Il tempo di ritardo ventola dopo la saldatura è una variabile modificabile che non ha un led associato e pertanto viene indicato con una "r" sul display sinistro, mentre il display destro indica il tempo impostato.

Al termine di tutte le variabili programmabili il display mostrerà nuovamente il codice del programma appena editato (es. P1).

N.B.: Se durante la programmazione viene premuto il finecorsa SQ1 l'apparecchio esce dalla programmazione e il programma selezionato va immediatamente in esecuzione rimostrando sul display il numero del programma.

FASE 4 = ESECUZIONE

Eseguite tutte le regolazioni la macchina è pronta per procedere al confezionamento.

TABELLA INDICATIVA DELL'IMPOSTAZIONE CICLO MACCHINA

TEMPO DI RETRAZIONE	TEMPO DI PAUSA	TEMPERATURA (Campo)
6"	6"	50
5"	7"	60
4"	8"	70
3"	9"	80
2"	10"	90

MESSAGGI DI ERRORE

La scheda elettronica prevede la rilevazione di alcuni errori che vengono segnalati tramite la visualizzazione sul display (D) dei seguenti messaggi:

- E 1 La macchina è stata accesa con la campana abbassata. Alzare la campana.
- E 2 La macchina è stata accesa col pulsante (S) premuto.
Rilasciare il pulsante. Se permane la segnalazione di errore controllare il funzionamento del pulsante.
- E 3 La temperatura di lavoro non è stata raggiunta nel tempo stabilito (10 min.).
Controllare che la sonda sia posizionata correttamente. Controllare la resistenza di riscaldamento. Controllare i fusibili. Il ripristino avviene premendo il pulsante (P).
- E 4 La temperatura ha superato i 400°C oppure la sonda è interrotta.
Il ripristino avviene riavviando la macchina.

3.2. Inserimento bobina film

- Inserire la bobina di film sul rullo (6) bloccandola mediante i coni centratori (7) (figura 3.2. pag.59).
- Posizionare il rullo sul supporto bobina.
- Passaggio attraverso i microforatori (8).
- Passaggio del lembo inferiore del film sotto il piatto di confezionamento (9).
- Passaggio del lembo superiore del film sopra il piatto di confezionamento (9).

3.3. Posizionamento del piatto retinato

Il piatto retinato (11) può essere posizionato a seconda dell'oggetto da confezionare.

Per il suo posizionamento agire come segue (figura 3.3. pag.59):

- Tirare il piatto secondo le frecce
- Rimuovere il piatto dai riscontri
- Riposizionare il piatto sui riscontri all'altezza desiderata

N.B.: Per una buona confezione il piatto retinato deve essere posizionato in modo che la saldatura del film si trovi a metà dell'altezza della confezione.

3.4. Regolazione supporto bobina e piatto di confezionamento

Il supporto bobina (5) e il piatto di confezionamento (9) devono essere regolati in funzione della larghezza (A) dell'oggetto da confezionare, lasciando circa 1-2 cm di spazio tra l'oggetto ed il bordo di saldatura (figura 3.4. pag.59).

3.5. Esecuzione 1^a saldatura film

Per eseguire la 1^a saldatura portare il film come indicato in figura (figura 3.5. pag.59). Abbassare la maniglia della campana con la mano sinistra e premere con una pressione di 10-15 Kg. La macchina entrerà automaticamente in funzione e realizzerete la 1^a saldatura sul lato sinistro del film. Con la mano destra aiutate il distacco del film dalla lama saldante. Ora il film è pronto per procedere al confezionamento.

3.6. Introduzione dell'oggetto da confezionare

Sollevarlo con la mano sinistra il bordo del film sul piatto di confezionamento.

Introdurre con la mano destra il prodotto nel film e farlo scorrere verso sinistra fino a depositarlo sul piatto retinato lasciando circa 1-2 cm di spazio tra il prodotto ed il telaio interno di saldatura in modo da permettere il passaggio dell'aria per la termoretrazione (figura 3.6. pag.59).

3.7. Confezionamento

Premendo sulla maniglia della campana con una pressione di circa 15 Kg. questa va ad appoggiarsi sulla lama saldante (figura 3.7. pag.59). In questo modo avviene automaticamente la saldatura del film sui lati aperti (destra e di fronte).

Se avete selezionato la funzione "SALDATURA + RETRAZIONE" vedrete il film retrarsi attorno al prodotto, diminuite allora leggermente la pressione sulla maniglia della campana in modo da permettere lo stacco del film dalla zona di saldatura all'interno. Con la mano destra aiutate il distacco del film dalle lame saldanti verso l'esterno.

4.1. Dimensioni max. della confezione

Replay 40 a = mm 400 b = mm 250 c = mm 200 (figura 4.1. pag.60).

Replay 55 a = mm 500 b = mm 380 c = mm 250 (figura 4.1. pag.60).

N.B.: le misure indicate nella tabella si riferiscono alla misura max. della singola dimensione.

Per la misura max della confezione (b x c) bisogna comunque fare riferimento al capitolo 5.2., dove si vede che, la somma di (b + c) é comunque uguale alla larghezza della bobina del film meno 100 mm.

4.2. Ciò che non si deve confezionare

E' assolutamente vietato confezionare i seguenti tipi di prodotti per evitare di danneggiare in modo permanente la macchina, oltre che provocare rischi di infortuni all'operatore addetto:



- Prodotti bagnati e instabili
- Liquidi di qualsiasi tipo e densità in contenitori fragili
- Materiali infiammabili ed esplosivi
- Bombole con gas a pressione o di qualsiasi tipo
- Polveri sciolte e volatili
- Materiali sciolti con dimensioni più' piccole dei fori del piatto retinato
- Eventuali materiali e prodotti non previsti che possano in qualche modo essere pericolosi per l'utente e provocare danni alla macchina stessa

5.1. Films da adoperare

La macchina può lavorare con tutti i films termoretraibili e non, con spessore da 15 a 50 micron sia di tipo tecnico che alimentare. Per garantire i migliori risultati è consigliato l'utilizzo dei films da noi commercializzati.

Le speciali caratteristiche dei nostri films (anche con disegni e scritte personalizzate del cliente) danno garanzie di affidabilità sia dal lato della corrispondenza alle normative di legge vigenti, che dal lato sicurezza di ottimo funzionamento delle nostre macchine.



Si raccomanda di consultare le schede tecniche e di sicurezza dei films utilizzati e di attenersi alle prescrizioni descritte!

Replay 40	A = mm500 MAX	D = mm250 MAX	d = mm77 (figura 5.1. pag.60).
Replay 55	A = mm600 MAX	D = mm250 MAX	d = mm77 (figura 5.1. pag.60).

5.2. Calcolo della fascia A

Fascia A = b + c + 100mm (figura 5.2. pag.60).

6.1. Avvertimenti**NON PERMETTERE L'USO DELLA MACCHINA A PERSONALE NON ADDESTRATO!**

Durante le fasi di lavoro porre attenzione a tutte le parti calde della macchina che possono raggiungere temperature tali da provocare ustioni.



Durante il funzionamento della macchina è vietato fumare!

- Non toccare la lama saldante (13) subito dopo la saldatura, oltrepassando con la mano la barriera di protezione antinfortunistica (12). Possibilità di scottature dovute al residuo calore sulla lama saldante (13) (figura 6.1.A pag.60).
- Non procedere nella saldatura nel caso di rottura della lama saldante (13). Provvedere immediatamente alla sua sostituzione (figura 6.1.A pag.60).
- Non toccare la paletta di chiusura polmone (16) durante la fase di riscaldamento. Possibilità di scottature (figura 6.1.B pag.60).
- Non toccare la ventola in movimento o utilizzare la macchina senza il piatto retinato (11) (figura 6.1.B pag.60).
- Assicurarsi che la bobina di film sia alloggiata correttamente nella sua sede (14) (figura 6.1.C pag.60).
- Assicurarsi che i piedini di gomma (15) della macchina siano alloggiati completamente nei fori di alloggiamento del carrello (se la macchina è provvista di carrello).



Quando non si utilizza la macchina lasciare sempre la campana superiore (19) aperta (figura 6.1.D pag.60).

7.1. Cautele per interventi di manutenzione ordinaria

LA MANUTENZIONE ORDINARIA DEVE ESSERE EFFETTUATA DA PERSONALE QUALIFICATO OPPORTUNAMENTE ISTRUITO.



Prima di effettuare le operazioni di manutenzione spegnere la macchina agendo sull'interruttore generale, togliere la spina dalla presa di rete e attendere il raffreddamento della macchina!



Durante le operazioni di manutenzione si consiglia di utilizzare guanti di protezione!

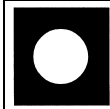
7.2. Pulizia lama saldante

- Rimuovere con un panno asciutto i residui di film che si possono depositare sulla lama saldante; effettuare questa operazione subito dopo una saldatura in modo che i residui, ancora caldi, possano essere asportati con facilità.
- Lubrificare periodicamente la lama saldante con il grasso fornito in dotazione con la macchina (figura 7.2. pag.60).

7.3. Rimozione di sfridi di film plastico e vari

Prima di rimuovere eventuali residui di film depositati sulle parti calde della macchina (esempio sulla paletta apri polmone calore), attendere che la macchina si sia adeguatamente raffreddata.

Nel caso di dover provvedere alla pulizia della campana inferiore rimuovere il piatto retinato (11) ed asportare i pezzi caduti all'interno (figura 7.3. pag.60).

7.4. Pulizia della macchina

Per la pulizia della campana superiore (19) pulire sia l'esterno che l'interno esclusivamente con acqua e sapone (figura 7.4. pag.60).

Non utilizzare detergenti con solventi che potrebbero danneggiare la campana superiore (19) e ridurne la trasparenza.

- Per la pulizia della macchina utilizzare un panno inumidito con acqua.
- Se la macchina lavora in ambiente polveroso é necessario pulire con maggiore frequenza sia l'esterno che l'interno della stessa. Si consiglia soprattutto di aspirare la polvere che si deposita sui componenti elettrici interni. Per l'apertura del cassetto elettrico rimuovere le 4 viti di fissaggio.

7.5. Cambio teflon e gomma

Quando i riscontri in teflon (17) sono troppo usurati, sostituirli con quelli di ricambio facendo molta attenzione alla loro applicazione, lineare e piana (figura 7.5. pag.61). Pulire con detergente la gomma (18) prima dell'applicazione del nastro di teflon autoadesivo.

Se anche la gomma (18) risulta deteriorata provvedere alla sua sostituzione nel modo seguente:

1. togliere la gomma vecchia
2. pulire la sede che la contiene
3. mettere alcune gocce di colla nella sede stessa
4. inserire la nuova gomma in modo lineare
5. pulire la gomma con detergente
6. applicare il nastro di teflon autoadesivo

7.6. Cambio lama saldante

Per sostituire la lama saldante (13) seguire questa procedura (figura 7.6. pag.61):

- Togliere tensione alla macchina
- Svitare le 3 viti (20)-(21)-(22)
- Togliere la lama saldante vecchia
- Pulire la sede e se necessario sostituire il teflon isolante (23) del morsetto centrale
- Inserire la lama saldante nuova partendo dal morsetto centrale e stringere la vite (21)
- Rifilare la lama saldante nuova a filo del foro dei pistoncini (24) e (25)
- Completare l'inserimento della lama saldante in tutta la sede
- Spingere a fondo il pistoncino posteriore (25) verso la lama saldante in modo che questa entri nel foro dello stesso e stringere la vite (22)
- Spingere a fondo il pistoncino anteriore (24) verso la lama saldante in modo che questa entri nel foro dello stesso e stringere la vite (20)
- Rifilare il teflon sporgente dal morsetto centrale
- Assicursi che la lama saldante sia posizionata bene ed in tensione

7.7. Schema elettrico

(figura 7.7. pag.61).

IG	Interruttore generale	M1	Motore ventola
FU	Fusibile linea 10.3X38	M2	Motore ventilatore
FU1	Fusibile scheda 5X20	J	Termocoppia
FU3	Fusibile magnete 5X20	SQ1	Finecorsa ciclo macchina
FU4	Fusibile presa ausiliaria 5X20	YA	Magnete di retrazione
FU5	Fusibile motore 5X20	YB	Magnete di saldatura
FU6	Fusibile motore 10.3X38 (Replay 55 115V)	KM1	Contattore lama saldante
EH	Resistori	KM2	Contattore resistori
EH1	Resistenza lama saldante	KM3	Contattore motore ventola (Replay 55 115V)
T1	Trasformatore di taglio	FR	Filtro anti disturbo

7.8. Particolari di ricambio

Codice Replay 40	Codice Replay 55	Denominazione particolare
S01A0404	S02A0404	Rivestimento teflon
FE385601	FE385602	Lama saldante
FM350008	FM350009	Gomma neoprene superiore
FM350005	FM350006	Gomma neoprene inferiore
S01A0305	S02A0305	Barretta ant./post. porta lama
S0K00306	S0K00306	Morsetto porta lama completo
FE241011 (230V) FE241012 (115V) FE240017 (200V)	FE240019 (230V) FE240029 (115V) FE240023 (200V)	Motore
FM130001	FM130002	Piatto retinato
FM080025	FM080008	Campana superiore
FM170001	FM170002	Barra di torsione
S0K00604	S0K00604	Rotellina con cava completa
S0K00605	S0K00605	Rotellina con aghi completa
FE381001+FE381002 (230V) FE381003+FE381004 (115V) FE381005+FE381006 (200V)	FE381011+FE381012 (230V) FE381013+FE381014 (115V) FE381019+FE381020 (200V)	Resistori
S01A0602	S02A0602	Tube porta bobina completo
S0K01111	S0K01110	Kit ventola
FM195011	FM195012	Pannello lana di vetro
FE440602 (200-230V) FE440601 (115V)	FE440612 (200-230V) FE440611 (115V)	Trasformatore

7.9. Smontaggio, demolizione e smaltimento residui



ATTENZIONE!

Le operazioni di smontaggio e demolizione devono essere affidate a personale specializzato a tali attività e dotato delle competenze meccaniche ed elettriche necessarie a lavorare in condizioni di sicurezza.

Procedere nel seguente modo:

1. scollegare la macchina dalla rete di alimentazione elettrica
2. smontare i componenti

Ciascun rifiuto deve essere trattato, smaltito o riciclato in base alla classificazione ed alle procedure previste dalla legislazione vigente nel paese di installazione.



Il simbolo indica che questo prodotto **non** deve essere trattato come rifiuto domestico.

Assicurando che il prodotto venga correttamente eliminato, si faciliterà la prevenzione di potenziali conseguenze negative per l'ambiente e la salute dell'uomo, che potrebbero altrimenti essere causate da un inappropriato trattamento del rifiuto di questo prodotto. Per informazioni più dettagliate riguardo il riciclaggio di questo prodotto, contattare il venditore del prodotto, o in alternativa il servizio di post vendita o l'appropriato servizio di trattamento dei rifiuti.

8.1. Certificato di garanzia

La Garanzia ha validità 12 mesi dalla data di installazione alle condizioni riportate sul libretto d'istruzioni. Compilare il retro della cartolina in ogni sua parte, strappare lungo la linea e spedire.

8.2. Condizioni di garanzia

La garanzia è valida 12 mesi e decorre dalla data di installazione della macchina. La garanzia consiste nella sostituzione o riparazione gratuita di tutte quelle parti riscontrate da noi difettose per anomalie di materiali. Le riparazioni o sostituzioni avvengono normalmente presso la casa costruttrice con l'addebito all'acquirente delle spese di trasporto o manodopera. Qualora le riparazioni o sostituzioni vengano eseguite presso la sede dell'acquirente, quest'ultimo sarà tenuto a pagare le spese di viaggio, trasferta e manodopera. Le prestazioni di garanzia vengono eseguite esclusivamente a cura della casa costruttrice o dal rivenditore autorizzato. Per avere diritto a prestazioni di garanzia inviare alla casa costruttrice od al rivenditore autorizzato il pezzo difettoso, perché sia effettuata la riparazione o sostituzione. La riconsegna di tale pezzo riparato o sostituito, rientrerà nell'adempimento delle operazioni di garanzia. La garanzia viene annullata:

1. per il mancato immediato invio postale del CERTIFICATO DI GARANZIA al momento dell'acquisto, debitamente compilato e firmato entro 20 giorni.
2. per la errata installazione, la inadeguata alimentazione, negligenza d'uso e manomissione da parte di persone non autorizzate.
3. per modifiche effettuate sulla macchina senza il consenso scritto della casa.
4. qualora la macchina non sia più proprietà del primo acquirente

La casa costruttrice declina a termine di legge ogni responsabilità per danni a persone o cose qualora venga effettuata un'errata installazione o collegamento alla rete di alimentazione elettrica o esclusione della messa a terra od in caso di manomissioni della macchina stessa. La casa costruttrice si riserva di approntare modifiche e cambiamenti secondo esigenze tecniche e di funzionamento.

Chapter 1. Foreword	
1.1. Preface	page 10
1.2. Performances of packaging machine	page 10
1.3. Machine identification	page 10
1.4. Technical data of the machine	page 10
Chapter 2. Machine installation	
2.1. Transport and positioning	page 11
2.2. Environmental conditions	page 11
2.3. Electrical connections	page 11
Chapter 3. Machine adjustment and setting up	
3.1. Adjustment	page 12
3.2. Film reel insertion	page 13
3.3. Reticulated plate installation	page 13
3.4. Reel support and packaging plate adjustment	page 13
3.5. Execution of 1 st film sealing	page 13
3.6. Introducing the object to be wrapped	page 13
3.7. Making up	page 13
Chapter 4. Limits and conditions in the use of machine	
4.1. Max. packing sizes	page 13
4.2. Items which must not be packed	page 13
Chapter 5. Film features	
5.1. Films to be used	page 14
5.2. Band A calculation	page 14
Chapter 6. Safety standards	
6.1. Warnings	page 14
Chapter 7. Ordinary maintenance	
7.1. Precautions for ordinary maintenance interventions	page 14
7.2. Sealing blade cleaning	page 15
7.3. Plastic film and other scrap removal	page 15
7.4. Machine cleaning	page 15
7.5. Rubber and teflon replacement	page 15
7.6. Changing the sealing blade	page 15
7.7. Wiring diagram	page 15
7.8. Spare parts	page 16
7.9. Disassembling, demolition and elimination of residuals	page 16
Chapter 8. Guarantee	
8.1. Certificate of guarantee	page 16
8.2. Guarantee conditions	page 16
EC declaration of conformity	page 57

1.1. Preface

This manual has been drawn up in compliance with the UNI10893 standard dated July 2000. It is meant for all users in order to enable them to use the machine correctly. Keep it in a place which can be easily accessed in the proximity of the machine and which is known to all users. This manual is an integral part of the machine for safety reasons. We wish to specify the symbols in use here below in order to improve their understanding.

	ATTENTION: Accident prevention rules for the operator. This warning indicates the presence of dangers which can injure the person operating on the machine.
	ATTENTION: Hot members. It shows the danger of burning, thus involving the risk of a serious accident for the exposed person.
	WARNING: It indicates the possibility of damaging the machine and/or its components.

All reproduction rights of this manual are reserved to the manufacturer. Partial or complete reproduction is forbidden as provided by the law. Descriptions and pictures provided on this manual are not binding. Therefore the manufacturer, reserves the right of making any change considered necessary. This manual cannot be transferred for viewing to third parties without authorisation in writing of the manufacturing company. The machine must be used only for the purpose it was built. Any other use shall be considered as "illegitimate use" and therefore dangerous. Before carrying out any operation on the machine it is compulsory to read carefully all instructions provided on this manual, in order to avoid possible damage to the machine, to people and property.

Do not operate in case of doubts on the correct interpretation of the instructions.

Contact the manufacturer in order to obtain the necessary explanation.

Upon delivery check that the machine is complete in all parts.

Possible anomalies shall be immediately reported to the manufacturer.

The manufacturing company disclaims any responsibility in case of machine illegitimate use and/or in case of damages resulting from operations carried out on the machine that are not mentioned in this manual.

1.2. Performances of packaging machine

You have bought a machine with outstanding features and performance and we thank you very much for your confidence in choosing it. The system is unique in its kind and has achieved worldwide success with more than 80000 units operating in the field of packaging and wrapping.

The technological concept underlining its design, as well as the components and materials used in the manufacturing and testing process are the best assurance of proper operation and long-lasting liability.

Thanks to its particular operating circuit, it can be used both as a sealing and shrinking machine or as a plain sealing machine (sealing only). In this case it is possible to pack the object in a soft bag without shrink-wrapping. The film used in centerfolded execution can be micropunched or not when running through the micropunches of machine itself.

1.3. Machine identification

In every communication with the Manufacturer, always mention the model and the serial number specified on the plate on the rear part of the machine (figure 1.3. page 58).

1.4. Technical data of the machine

Package weight and sizes

Replay 40 a = mm1050 b = mm825 c = mm770 Weight = Kg109 (figure 1.4. page 58).

Replay 55 a = mm1350 b = mm960 c = mm820 Weight = Kg134 (figure 1.4. page 58).

Machine weight and sizes

Replay 40 a = mm1190 b = mm680 c = mm1350 Weight = Kg83 (figure 1.5. page 58).

Replay 55 a = mm1390 b = mm780 c = mm1450 Weight = Kg105 (figure 1.5. page 58).

Electrical system

Voltage (V): see data on plate

Frequency (Hz): see data on plate

Maximum absorbed power (W): see data on plate

Maximum absorbed current (A): see data on plate

Maximum production

300 packages/hour.

2.1. Transport and positioning

It is recommended to handle with great care during transport and positioning!



Use protection gloves while handling the machine.

- Cut the strap with scissors (make sure you protect your eyes by wearing glasses) and withdraw the cardboard (figure 2.1.A page 58).
- Remove the cardboard containing the 4 legs (G).
- Take away the reel support (5).
- Unscrew the 4 fastening screws (A) of the pallet.
- Lift the machine by means of a lift truck (figure 2.1.B page 58).
- Place the 4 legs (G) on the machine.
- Remove the upper hood by cutting the strings.

If machine is equipped with trolley, do operate as follows:

- Assemble the trolley (figure 2.1.C page 58).
- Lift the machine and place it on its trolley, paying attention that the 4 supports are properly inserted in their housings.



If it is transported by hand, 4 people are required for its transportation.
When lifting the machine, always grip it by the ends and never by the reel support (5).

To place the reel support (5) follow the instructions below (figure 2.1.D page 58):

- Remove the adhesive tape (A) fixing the guides trolley.
- Place the reel support (5) on the proper guides.
- Stride over the blocking device (B) through a working tool (for example a screw driver).

2.2. Environmental conditions

- Place the machine in a suitable environment free from humidity, gases, explosives, combustible materials.
- Leave a minimal space of 200mm around the machine so that not to obstruct air outlets (figure 2.2. page 58).
- Once the correct height is obtained, block the machine by means of the wheel brakes.

Working environmental conditions:

- Temperature from + 5°C to + 40°C
- Relative humidity from 30% to 90%, without condensation

The lighting of the operation room shall comply with the laws in force in the country where the machine is installed. However, it shall be uniform and provide for good visibility in order to safeguard the operator's safety and health.

MACHINE SAFETY FACTOR = IP20

THE AERIAL NOISE MADE BY THE MACHINE IS LOWER THAN 70 dB

2.3. Electrical connections

OBSERVE HEALTH AND SAFETY REGULATIONS!



If the machine is not equipped with the power supply plug, use a plug that is suitable for the voltage and amperage values described by the rating plate and that can comply with the rules in force in the installation country.

GROUNDING OF THE UNIT IS OBLIGATORY! (figure 2.3. page 59).

Before executing electrical connections, make sure the mains voltage matches the one on the plate on machine rear and that the ground contact complies with the safety rules in force.

In case of doubts about the mains voltage, contact the local public supply Company.

3.1. Adjustment

- 1 Main switch
 - 2 Button "DECREASE". Reduces set function values
 - 3 Button "INCREASE". Increases set function values
 - A Temperature warning light
 - B Shrinking warning light
 - C Sealing warning light
 - P Programs selection button
 - D Display. Displays selected functions and relative settings
 - S Variables selection switch
- (figure 3.1. page 59).

ELECTRONIC BOARD FEATURES

The machine is equipped with 6 selectionable programs:

Program nr.	Program features
P1	Sealing only
P2	Sealing + shrinking
P3	Sealing + delayed shrinking to sealing end
P4, P5, P6	Sealing + shrinking

Each program is composed by 4 variables which can be modified (in case it is not possible to set one of them, such a variable will obviously not appear on the display):

Variable	Field	Field features
1. Temperature	00 ÷ 99	corresponds to 150.....348°C (2°C each point)-(medium value 75)
2. Sealing	0 ÷ 2.2	values expressed in seconds
3. Shrinking	0.0 ÷ 9.9	values expressed in seconds
4. Shrinking delay	0 ÷ 9	tenth-seconds values

PHASE NR. 1 = SWITCHING THE MACHINE ON

Turn the main switch (1) into pos. 1. Before using the machine, wait until the adjusting temperature is reached. This is signalled by the extinction of the warning light (A). The display (D) turns on and the number of the currently selected program will appear.

PHASE NR. 2 = PROGRAMS SELECTION

Push button (P) to select the number of the program.

PHASE NR. 3 = VARIABLES PROGRAMMING

Through button (S) it is possible to look through the variables of the selected program, while through buttons (2) and (3) the memorized values can be modified. To validate modifications, press button (S) until the number of the program appears on the display.

The fan delay time after sealing can be modified; there is not a LED indicating this variable which is shown with an "r" on the left display, while the right one shows the time which has been set. At the end of all variables to be adjusted, the display will show the code of the program just chosen (for example P1).

N.B.: In case during programming the SQ1 limit switch is being pressed, the unit quits the scheduling, the selected program is executed and the display shows the number of the program.

PHASE NR. 4 = PERFORMANCE

Once all adjustments have been made, the machine is ready to start working.

APPROXIMATE TABLE OF MACHINE CICLE ADJUSTEMENT

SHRINKING TIME	PAUSE TIME	TEMPERATURE (Field)
6"	6"	50
5"	7"	60
4"	8"	70
3"	9"	80
2"	10"	90

ERROR MESSAGES

The electronic board can detect some errors signalled by displaying the following messages on the display (D):

- E 1 Machine has been switched on when the hood was lowered. Lift the hood up.
- E 2 Machine has been switched on when the (S) button was pressed. Release the button. In case the error signalling still persists, check the correct functioning of the button.
- E 3 Working temperature hasn't been reached in the set time (10 min.). Check the correct positioning of the feeler. Check heater and fuses. Reset through (P) button.
- E 4 Temperature is higher than 400°C or feeler has been interrupted. Switch the machine on to reset.

3.2. Film reel insertion

- Insert the reel of film on the roller (6) and block it through the centering cones (7) (figure 3.2. page 59).
- Position the roller on the film reel support.
- Run through the micropunches (8).
- Run the film lower layer under the packaging plate (9).
- Run the film upper layer over the packaging plate (9).

3.3. Reticulated plate installation

The reticulated plate (11) can be placed according to the height of the product to pack.

To position it follow this procedure (figure 3.3. page 59):

- Pull the reticulated plate in direction of the arrows
- Remove it from the stops
- Position the plate on the stops at the required height

N.B.: For a proper packaging the reticulated plate must be positioned so that film sealing is at the half of the package height.

3.4. Reel support and packaging plate adjustment

The reel support (5) and the packaging plate (9) must be adjusted according to the width of the article to be packaged, leaving a space of about 1-2 cm between the article and the welding edge (figure 3.4. page 59).

3.5. Execution of 1st film sealing

Place film as shown in the picture to carry out the first seal (figure 3.5. page 59). Lower the handle of the cover with your left hand and make a pressure of 10-15 Kg. Machine will automatically operate and the first seal will be carried out on the side of the film. With the right hand detach the film from the sealing blade. Film is now ready to carry out wrapping.

3.6. Introducing the object to be wrapped

With the left hand slide on the packaging plate the quantity of film necessary to contain the product to be packed. Introduce the product into the bag using the right hand and make it slide to the left until it is laid on the screen leaving a little space of about 1-2 cm to allow the passage of air for shrinkwrapping (figure 3.6. page 59).

3.7. Making up

By pushing the cover handle with a pressure of 10-15 Kg. the cover rests on the sealing blade (figure 3.7. page 59); by pinching the film, it is automatically sealed on the open sides (right and front). In case you have selected the function "SEALING +SHRINKWRAPPING" you will see the film shrink onto the product. Slightly decrease the pressure on the cover handle to allow film detach from the sealing area on the inside. With the right hand detach the film from the sealing blade towards the outside.

4.1. Max. packing sizes

Replay 40 a = mm 400 b = mm 250 c = mm 200 (figure 4.1. page 60).

Replay 55 a = mm 500 b = mm 380 c = mm 250 (figure 4.1. page 60).

N.B.: max. dimensions shown on above scheme are referring to the max. dimension of the single package.

Refer to chapter 5.2. to get max. dimension of package (b x c); the addition of (b + c) is equal to film roll width 100 mm.

4.2. Items which must not be packed

The below listed products must absolutely not be wrapped to avoid damages to the machine and serious injuries to the operator in charge:



- Wet and unstable products
- Liquids of any kind and density in fragile containers
- Flammable and explosive materials
- Pressurised gas cylinder of any kind
- Bulk and volatile powders
- Bulk materials with grain size smaller than the holes of the reticulated plate
- Any materials and products not listed but which might harm operator and cause damages to the machine.

5.1. Films to be used

The machine can work with all heat shrink and non-heat shrink films, from 15 to 50 microns in thickness, of a technical and food type. To guarantee the best results, it is recommended to use the films marketed by us.

The special features of our films (which may be customised with drawings and text) assure their outstanding reliability, with regard both to compliance with laws in force and to an excellent machine performance.



It is recommended to refer to the technical and safety sheets of the films in use and to observe the corresponding instructions!

Replay 40
Replay 55

A = mm500 MAX
A = mm600 MAX

D = mm250 MAX
D = mm250 MAX

d = mm77 (figure 5.1. page 60).
d = mm77 (figure 5.1. page 60).

5.2. Band A calculation

Band A = b + c + 100mm (figure 5.2. page 60).

6.1. Warnings

THE MACHINE CAN NOT BE USED BY UNTRAINED PERSONNEL!



During the work phases pay attention to all hot parts of the machine. The temperature they can reach is so high that it can cause burns.



It is forbidden to smoke when the machine is working!

- Do not touch the sealing blade (13) soon after sealing by reaching beyond the safety guard (12). Danger of burns due to residual heat on the sealing blade (figure 6.1.A page 60).
- Do not keep on sealing in case the sealing blade breaks (13). Replace it at once (figure 6.1.A page 60).
- Do not touch the chamber closing flap (16) during warm-up function. Danger of burns (figure 6.1.B page 60).
- Do not touch the fan while moving or using the machine without the reticulated plate (11) (figure 6.1.B page 60).
- Make sure the film reel is properly lodged (14) (figure 6.1.C page 60).
- Make sure the rubber feet (15) of machine are lodged in the holes of the wheeled stand (if machine is equipped with trolley).



Every time you turn the machine off, it is recommended to leave the upper hood (19) open (figure 6.1.D page 60).

7.1. Precautions for ordinary maintenance interventions

ORDINARY MAINTENANCE, MUST BE EXECUTED BY QUALIFIED STAFF APPROPRIATELY TRAINED.



Before proceeding to maintenance, switch the machine off and disconnect it by operating on the master switch and wait for the machine to cool down!



It is recommended to use protection gloves during maintenance operations!

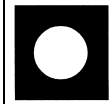
7.2. Sealing blade cleaning

- ❑ Using a dry cloth, wipe off the residues clinging to the sealing blade: do this at once after sealing since they are easier to remove when still warm.
- ❑ Periodically lubricate the sealing blade with the grease supplied with the machine (figure 7.2. page 60).

7.3. Plastic film and other scrap removal

Wait for the machine to cool down completely before removing any scraps stuck to the hot parts of the machine (e.g., on the flaps of the heat chamber). If the lower cover requires cleaning (where the fan is installed), remove the reticulated plate and take out any pieces that may have fallen inside.

For a more careful cleaning of the lower bell we recommend to use a vacuum cleaner (figure 7.3. page 60).

7.4. Machine cleaning

To clean the upper hood (19), clean both the outer and the inner side with water and soap only (figure 7.4. page 60).

Do not use any detergents with solvents which could damage the upper hood (19) and reduce the transparency.

- ❑ Use a cloth moistened with water for the cleaning of the machine.
- ❑ If the machine works in a dusty environment it is necessary to clean it more frequently inside as well as outside. It is especially recommended to vacuum-clean the dust which settles on the interior electrical components. To open the switch box again remove the 4 fastening screws.

7.5. Rubber and teflon replacement

When the Teflon-strikers (17) are worn out, replace them with spare parts, paying attention that the application is linear and even (figure 7.5. page 61). Before applying the Teflon self-adhesive strip clean the rubber part (18) with a detergent. If also the rubber (18) is damaged, replace it as follows:

1. remove the old rubber
2. clean its housing
3. apply some drops of glue in the housing
4. insert the new rubber in a linear way
5. clean the rubber with a detergent
6. apply the self-adhesive Teflon-strip.

7.6. Changing the sealing blade

To replace the sealing blade (13) follow this procedure (figure 7.6. page 61):

- ❑ Disconnect power to the machine
- ❑ Unscrew the three screws (20), (21), (22)
- ❑ Remove the old sealing blade
- ❑ Clean the housing and if necessary replace the insulating teflon (23) of the central clamp
- ❑ Insert the new sealing blade starting from the central clamp and tighten the screw (21)
- ❑ Trim the new sealing blade according to the holes of the pistons (24) and (25)
- ❑ Complete the insertion of the sealing blade in the whole housing
- ❑ Push the rear piston completely onwards (25) towards the sealing blade to make it enter the hole of the piston itself and then tighten screw (22)
- ❑ Push the front piston (24) completely onwards towards the sealing blade to make it enter the hole of the piston itself and then tighten screw (20)
- ❑ Trim the teflon projecting from the central clamp
- ❑ Make sure that the sealing blade is well positioned and in tension

7.7. Wiring diagram


(figure 7.7. page 61).

IG	Main switch	M1	Fan motor
FU	Line fuse 10.3X38	M2	Ventilator motor
FU1	Board fuse 5X20	J	Thermocouple
FU3	Magnet fuse 5X20	SQ1	Machine cycle limit switch
FU4	Auxiliary plug fuse 5X20	YA	Shrinking magnet
FU5	Motor fuse 5X20	YB	Sealing magnet
FU6	Motor fuse 10.3X38 (Replay 55 115V)	KM1	Sealing blade contactor
EH	Oven resistors	KM2	Heaters contactor
EH1	Sealing blade heater	KM3	Fan motor contactor (Replay 55 115V)
T1	Cutting transformer	FR	Antinoise filter

7.8. Spare parts

Code Replay 40	Code Replay 55	Item description
S01A0404	S02A0404	Teflon liner
FE385601	FE385602	Sealing blade
FM350008	FM350009	Upper neoprene rubber
FM350005	FM350006	Lower neoprene rubber
S01A0305	S02A0305	Blade holder front/side bar
S0K00306	S0K00306	Blade holder complete clamp
FE241011 (230V) FE241012 (115V) FE240017 (200V)	FE240019 (230V) FE240029 (115V) FE240023 (200V)	Motor
FM130001	FM130002	Reticulated plate
FM080025	FM080008	Upper hood
FM170001	FM170002	Torsion bar
S0K00604	S0K00604	Complete slotted microperforator
S0K00605	S0K00605	Complete needles microperforator
FE381001+FE381002 (230V) FE381003+FE381004 (115V) FE381005+FE381006 (200V)	FE381011+FE381012 (230V) FE381013+FE381014 (115V) FE381019+FE381020 (200V)	Resistors
S01A0602	S02A0602	Roll holder complete tube
S0K01111	S0K01110	Fan
FM195011	FM195012	Glass wool panel
FE440602 (200-230V) FE440601 (115V)	FE440612 (200-230V) FE440611 (115V)	Transformer


7.9. Disassembling, demolition and elimination of residuals

	<p>ATTENTION! All operations about disassembling and demolition must be done by qualified personnel with mechanical and electrical expertise required to work in security conditions.</p>
--	--

Proceed as follows:

1. disconnect machine from power mains
2. disassemble components

All wastes must be treated, eliminated or recycled according to their classification and to the procedures in force established by the laws in force in the country the equipment has been installed.

	<p>The symbol indicates that this product shall not be treated as household waste. By assuring that the product will be properly disposed of, you will facilitate the prevention of potential negative effects for the environment and the man's health, which might be otherwise caused by the improper waste treatment of this product. For more detailed information about the recycling of this product, please contact the product seller or, as an alternative, the after-sales service or the corresponding waste treatment service.</p>
---	--

8.1. Certificate of guarantee

The guarantee runs for 12 months after the installation date under the conditions set forth on the instruction manual. Fill in the card with all data requested, tear out along the perforations and send in.

8.2. Guarantee conditions

The guarantee runs for 12 months and goes into force on the installation date of the machine. The guarantee covers free replacement or repair of any parts due to defects arising from faulty material. The repairs or replacement are usually carried out at the manufactures, with transport or workmanship at buyer's charge. If the repair or replacement is carried out at the buyer's place, he shall bear the travelling, transfer and workmanship charges. Work under guarantee can be carried out exclusively by the manufacturer or by the authorised dealer. In order to be entitled to repairs under the guarantee, the faulty part must be sent for repair or replacement to the manufacturer or his authorised dealer. The return of such repaired or replaced part will be considered to be the performance of the guarantee. The guarantee is voided:

1. in case of failure to mail the CERTIFICATE OF GUARANTEE, duly filled in and signed, with in 20 days after the date of purchase.
2. in case of inappropriate installation, power supply, misuse and mishandling by unauthorised persons.
3. in case of changes made to the machine without prior agreement in writing by the manufacturers.
4. if the machine is no longer the property of the first buyer.

The manufacturer decline any responsibility for damage to persons or things in case of inappropriate installation or connection to the power mains or omission of connection to earth or in case of any mishandling of the machine. The manufacturer undertake to carry out any variations and changes made necessary by technical and operating requirements.

Kapitel 1. Einleitung	
1.1. Vorwort	Seite 18
1.2. Leistungen der Verpackungsmaschine	Seite 18
1.3. Beschreibung der Maschine	Seite 18
1.4. Technische Angaben der Maschine	Seite 18
Kapitel 2. Aufstellung der Maschine	
2.1. Beförderung und Positionierung	Seite 19
2.2. Umweltbedingungen	Seite 19
2.3. Elektrischer Anschluß	Seite 19
Kapitel 3. Regelung und Bereitstellung der Maschine	
3.1. Regulierung	Seite 20
3.2. Einlegung der Folienspule	Seite 21
3.3. Positionieren des Haltegitters	Seite 21
3.4. Die regulierung des spulenträgers und des Verpackungsflachstabes	Seite 21
3.5. Durchführung der ersten Schweissung	Seite 21
3.6. Einführen des Verpackungsgutes	Seite 21
3.7. Verpacken	Seite 21
Kapitel 4. Gebrauchsbeschränkungen und Gebrauchsbedingungen der Maschine	
4.1. Maximaldimensionen der Packung	Seite 21
4.2. Was nicht verpackt werden darf	Seite 21
Kapitel 5. Folieneingeschaften	
5.1. Die zu verwendenden Folie	Seite 22
5.2. Wie der A-streifen berechnet werden muss	Seite 22
Kapitel 6. Sicherheitsmassnahmen	
6.1. Warnungen	Seite 22
Kapitel 7. Wartung der Maschine	
7.1. Maßnahmen, die getroffen werden müssen, bevor Wartungsarbeiten durchgeführt werden	Seite 22
7.2. Reinigung der schweißenden Klinge	Seite 23
7.3. Entfernung von abfällen des plastischen Folien und anderer Art	Seite 23
7.4. Reinigung der Maschine	Seite 23
7.5. Wie Teflon und Gummi ersetzt werden müssen	Seite 23
7.6. Auswechseln der Schweißklinge	Seite 23
7.7. Schaltbild	Seite 23
7.8. Ersatzteile	Seite 24
7.9. Demontage, abbau und entsorgung der rückstände	Seite 24
Kapitel 8. Garantiezeit	
8.1. Garantieschein	Seite 24
8.2. Garantiebedingungen	Seite 24
EG Konformitätserklärung	Seite 57

1.1. Vorwort

Das vorliegende Handbuch wurde gemäß den Norm UNI 10893 von Juli 2000 abgefasst. Es richtet sich an alle Benutzer und dient zur korrekten Bedienung der Maschine. Bewahren Sie es an einem leicht zugänglichen Ort in der Nähe der Maschine auf, der allen Benutzern bekannt ist. Das vorliegende Handbuch ist hinsichtlich der Sicherheit, ein wesentlicher Teil der Maschine. Zur besseren Verständlichkeit werden die verwendeten Symbole erläutert.



ACHTUNG:
Unfallschutzvorschriften für den Bediener. Diese Warnung weist auf bestehende Gefahren hin, durch die eine Verletzungsgefahr für den Bediener besteht.



ACHTUNG:
Heiße Maschinenteile. Zeigt eine für die ausgesetzte Person auch schwerwiegende Verbrennungsgefahr durch heiße Maschinenteile an.



VORSICHT:
Weist auf die Gefahr hin, die Maschine bzw. deren Komponenten zu beschädigen.

Alle Rechte des vorliegenden Handbuchs sind dem Hersteller vorbehalten. Die Vervielfältigung, auch in Teilen, unterliegt den gesetzlichen Bestimmungen. Die in diesem Handbuch enthaltenen Beschreibungen und Abbildungen sind unverbindlich. Der Hersteller behält sich vor, jederzeit als notwendig betrachtete Änderungen vorzunehmen. Dieses Handbuch darf ohne schriftliche Genehmigung des Herstellers zur Einsicht nicht an Dritte ausgehändigt werden. Die Maschine darf nur für den vorgesehenen Anwendungszweck eingesetzt werden; jede andere Anwendung ist als „unsachgemäß“ zu betrachten, also gefährlich. Vor Bedienung der Maschine müssen sorgfältig alle Hinweise in diesem Handbuch durchgelesen werden, um potentielle Schäden an Maschine, Personen oder Gegenständen zu vermeiden. Bei Zweifeln an der richtigen Auslegung der Hinweise darf die Maschine nicht betrieben werden.

Für die notwendigen Erläuterungen den Hersteller benachrichtigen.

Bei Auslieferung muss die Maschine auf ihre Vollständigkeit geprüft werden.

Eventuelle Fehler müssen sofort dem Spediteur mitgeteilt werden.

Der Hersteller enthebt sich jeglicher Verantwortung bei unsachgemäßer Anwendung der Maschine und/oder Schäden, die auf Nichtbeachtung der Angaben in diesem Handbuch zurückzuführen sind.

1.2. Leistungen der Verpackungsmaschine

Sie haben ein äußerst leistungsfähiges Gerät mit außergewöhnlichen Eigenschaften erworben, und wir danken Ihnen für die getroffene Wahl. Das Verpackungssystem ist einzig in seiner Art, seine Stellung wird durch die Anzahl von über 80000 weltweit verkauften Geräten bestätigt.

Der Wert des technologischen Konzepts, die Qualität der Einzelteile und der in der Fertigung verwendeten Werkstoffe sowie der Endkontrolle sind die beste Garantie für ein zuverlässiges Funktionieren über einen langen Zeitraum.

Das Gerät kann für das gleichzeitige Schrumpfen und Schweißen der Folien verwendet werden, es kann dank seines Funktionsprinzips aber auch nur zum Schweißen eingesetzt werden. In diesem Fall ist es möglich, die Verpackungsobjekte in lose, nicht geschrumpfte Säcke einzuschweißen.

1.3. Beschreibung der Maschine

Für jede Mitteilung mit dem Hersteller, immer das Modell und die Registriernummer nennen, die auf dem Schild hinter der Maschine spezifiziert sind (Abbildung 1.3. Seite 58).

1.4. Technische Angaben der Maschine**Gewicht und Größen der Verpackung**

Replay 40 a = mm1050 b = mm825 c = mm770 Gewicht = Kg109 (Abbildung 1.4. Seite 58).

Replay 55 a = mm1350 b = mm960 c = mm820 Gewicht = Kg134 (Abbildung 1.4. Seite 58).

Gewicht und Größen der Maschine

Replay 40 a = mm1190 b = mm680 c = mm1350 Gewicht = Kg83 (Abbildung 1.5. Seite 58).

Replay 55 a = mm1390 b = mm780 c = mm1450 Gewicht = Kg105 (Abbildung 1.5. Seite 58).

Elektroanlage

Spannung (V): siehe Typenschild

Frequenz (Hz): siehe Typenschild

Höchste Leistungsaufnahme (W): siehe Typenschild

Höchste Stromaufnahme (A): siehe Typenschild

Höchstproduktion

300 Verpackungen pro Stunde

2.1. Beförderung und Positionierung

Bei der Beförderung und Positionierung der Maschine lassen Sie die größte Vorsicht walten!



Beim Umstellen der Maschine Schutzhandschuhe tragen.

- Schneiden Sie das Band mit Schere (schützen Sie Ihre Augen mit Brillen) und ziehen Sie den Karton ab (Abbildung 2.1.A Seite 58).
- Bitte die Kiste mit den Beinen (G) erhausnehmen.
- Das Rollenhalter herausnehmen (5).
- Die 4 Schrauben (A) vom Pallet loeschen.
- Die Maschine mit einem Gabelstapler aufheben (Abbildung 2.1.B Seite 58).
- Die vier Füße auf die Maschine einführen.
- Freilegen der Abdeckhaube durch Durchschneiden des Befestigungsbandes.

Wenn die Maschine mit Wagen ausgestattet ist, wie folgt wirken:

- Den Schlitten montieren (Abbildung 2.1.C Seite 58).
- Die Maschine abheben und sie auf den Schlitten positionieren. Achten Sie darauf, daß die 4 Füße in ihren eigenen Stellen festgefügt sind.



**Falls diese von Hand transportiert wird, sind 4 Personen notwendig.
Zum anheben des Gerätes muß dieses an den Enden aufgenommen werden und nie am Rollenhalter (5).**

Für die Einführung des Rollenhalters(5) folgen Sie diese Anleitungen (Abbildung 2.1.D Seite 58):

- Der Klebestreifen abnehmen (A), der die Führungen des Wagens befestigt.
- Rollenhalter (5) in die dafür vorgesehenen Führungen einführen.
- Mit einem Werkzeug (wie Zum Beispiel ein Schraubenzieher) das Feinblech (B) über steigen.

2.2. Umweltbedingungen

- Das Gerät muß in einem geeigneten Raum aufgestellt werden, trocken, ohne brennbaren Gegenstände, Gase oder Sprengstoffe.
- Einen mindeste platz von 200mm herum der Maschine lassen, somit keine Luftzufuhr zu verstopfen (Abbildung 2.2. Seite 58).
- Wann die Maschine in der richtige Stellung ist, sperren sie die Maschine durch die Rädersonne.

Zulässige Umgebungsbedingungen am Aufstellungsort der Maschine:

- Temperaturen zwischen + 5°C und + 40°C
- Relative Luftfeuchtigkeit zwischen 30% und 90%, ohne Kondensierung

Die Beleuchtung im Benutzungsraum muss den in dem jeweiligen Land, in dem die Maschine installiert ist, geltenden Normen entsprechen und muss jedenfalls gleichmäßig sein und eine gute Sichtbarkeit gewährleisten, um die Sicherheit und die Gesundheit des Bedieners zu schonen.

SCHUTZGRAD DER MASCHINE = IP20

DAS VON DER MASCHINE GEMACHTE LUFTGERÄUSCH IST UNTER 70dB

2.3. Elektrischer Anschluß

BEACHTEN SIE DIE RICHTLINIEN ZUR SICHERHEIT AM ARBEITSPLATZ!



Falls die Maschine nicht mit einem Netzstecker ausgestattet wurde, einen Stecker verwenden, der den auf dem Typenschild angegebenen Spannungs- und Amperewerten und den jeweiligen nationalen geltenden Bestimmungen entspricht.

DAS GERÄT DARF NICHT OHNE ERDUNG BETRIEBEN WERDEN! (Abbildung 2.3. Seite 59).

Bevor das Gerät an das Stromnetz angeschlossen wird, muß sicher gestellt sein, daß die Netzspannung der auf dem Typenschild auf der Rückseite des Geräts angegebenen Spannung entspricht und daß der Erdungsanschluß den geltenden Sicherheitsvorschriften entspricht.

Im Falle von Zweifeln an der Netzspannung kann das örtliche Elektrizitätswerk Auskunft geben.

3.1. Regulierung

- 1 Hauptschalter
 - 2 Knopf „VERRINGERN“. Reduziert die Werte der eingestellten Funktionen
 - 3 Knopf „ERHÖHEN“. Erhöht die Werte der eingestellten Funktionen
 - A Temperaturkontrolllampe
 - B Schrumpfkontrolllampe
 - C Schweissungskontrolllampe
 - P Programm Auswahlknopf
 - D Datensichtgerät. Stellt die gewählten Funktionen und die entsprechenden Einstelldaten dar
 - S Variable Auswahlknopf
- (Abbildung 3.1. Seite 59).

TECHNISCHE DATEN DER ELEKTRONISCHEN KARTE

Die Maschine ist mit 6 auswählenden Programmen ausgestattet:

Programm Nummer	Daten
P1	Nur Schweissung
P2	Schrumpfen + Schweissung
P3	Schweissung + verspätende Schrumpfen am Ende Schweissung
P4, P5, P6	Schrumpfen + Schweissung

Jeder Programm besteht aus 4 auswählende Variable (falls eine Variable nicht eingegeben werden kann, wird sie natürlich auch nicht angezeigt):

Variable	Feld	Feldkennzeichen
1. Temperatur	00 ÷ 99	Entspricht 150 ... 348°C (2°C jeder Punkt)-(Mittlerer Wert 75)
2. Schweissung	0 ÷ 2.2	Werte sind in Sekunden ausgedrückt
3. Schrumpfen	0.0 ÷ 9.9	Werte sind in Sekunden ausgedrückt
4. Verspätende Schrumpfen	0 ÷ 9	Zehntelwertsekunden

PHASE NR. 1 - MASCHINE AUSSCHALTEN

Der Hauptschalter (1) auf Pos. 1 stellen. Bevor die Maschine zu benutzen, warten Sie bis die richtige Temperatur erreicht ist (die Kontrolllampe A schaltet sich auf). Der Datensichtgerät schaltet sich ein und zeigt den ausgewählte Programm.

PHASE NR. 2 = PROGRAMMENAUSWAHL

Knopf (P) drücken um der Programmnummer zu wählen.

PHASE NR. 3 = VARIABLE PROGRAMMIERUNG

Knopf (S) drücken um die Variable zu sehen; Knopf (2) und (3) drücken um die memorisierte Werte zu verändern. Um die Änderungen zu bestätigen, Knopf (S) drücken bis den Datensichtgerät den Programmnummer zeigt. Die Zeit für die Verzögerung des Gablases nach dem Schweißvorgang ist eine veränderbare Variable, der kein LED zugeordnet wurde. Sie erscheint daher in Form eines "r" auf dem linken Display, gefolgt von einer Nummer, die die vorgegebene Zeit anzeigt. Nachdem alle programmierbaren Variablen durchlaufen sind, zeigt das Display erneut den Programmcode des soeben editierten Programms (z.B. P1). Anm.: Wenn während des Programmiervorgangs der Endanschlag SQ1 gedrückt wird, verläßt das Gerät den Programmierungsvorgang und das angewählte Programm wird direkt ausgeführt. Auf dem Display erscheint die Nummer dieses Programms.

PHASE NR. 4 = AUSFÜHRUNG

Die Maschine kann arbeiten wenn alle Regelungen gemacht sind.

BEZEICHNENDE TABELLE DER MASCHINENABLAUF-AUFGABE

SCHRUNPFZEIT	PAUSE	TEMPERATUR (Feld)
6"	6"	50
5"	7"	60
4"	8"	70
3"	9"	80
2"	10"	90

FEHLERMELDUNGEN

Die elektronische Karte sieht die Erfassung einiger Fehler vor, deren Signalisierung durch die Anzeige auf dem Display (D) der folgenden Meldungen erfolgt:

- E 1 Die Maschine wurde mit heruntergelassenen Abdeckung eingeschaltet. Die Abdeckung aufheben.
- E 2 Die Maschine wurde mit bedrückten Knopf (S) eingeschaltet. Knopf (S) wieder lassen. Die richtige Einordnung des Knopfs prüfen wenn die Fehlermeldung beständig ist.
- E 3 Die Temperatur in der aufgestellten Zeit (10 Min.) nicht erreichbar war. Die richtige Einordnung der Sonde überprüfen. Heizwiderstand und Sicherungen prüfen. Knopf (P) drücken um die Maschine zu wiederherstellen.
- E 4 Die Temperatur trifft 400°C über oder die Sonde unterbrochen ist. Maschine einschalten für die Wiederherstellung.

3.2. Einlegung der Folienspule

- Anbringen der Folie auf der Welle (6) und Befestigen durch die Zentrierkegel (7) (Abbildung 3.2. Seite 59).
- Die Walze auf den Spulenträger positionieren.
- Folie durch Lochvorrichtung führen (8).
- Einführen der unteren Folienlage unter die Verpackungsfläche (9).
- Einführen der oberen Folienlage über die Verpackungsfläche (9).

3.3. Positionieren des Haltegitters

Das Haltegitter (11) kann je nach Größe des Verpackungsgutes verstellt werden.

Um dies zu tun, muß folgendermaßen vorgegangen werden (Abbildung 3.3. Seite 59):

- Ziehen des Haltegitters in Pfeilrichtung
- Entnehmen des Haltegitters aus den Anschlängen
- Einlegen des Haltegitters in der gewünschten Position

Zur Beachtung: Für eine Korrekte Verpackung muß das Haltegitter so positioniert sein, daß die Schweißnaht des Folien sich auf halber Höhe der Verpackung befindet.

3.4. Die regulierung des spulenträgers und des Verpackungsflachstabes

Der Spulenträger (5) und der Verpackungsflachstab (9) müssen aufgrund der Breite (a) des zu verpackenden Gegenstandes so reguliert werden, daß der Gegenstand selbst 1-2 cm von der Schweißkante entfernt ist (Abbildung 3.4. Seite 59).

3.5. Durchführung der ersten Schweißung

Um die erste Schweißung durchzuführen, muß die Folie wie abgebildet gelegt werden (Abbildung 3.5. Seite 59). Den Griff der Abdeckhaube mit der linken Hand herunterlassen, wobei ein Druck von 10 bis 15 Kg ausgeübt werden muß. Das Gerät beginnt nun zu arbeiten, die erste Schweißung wird auf der linken Seite des Films durchgeführt. Durch leichten Zug mit der rechten Hand wird das Loslösen von der Schweißklinge erleichtert. Die Folie ist nun für das Verpacken vorbereitet.

3.6. Einführen des Verpackungsgutes

Die zum Verpacken des Verpackungsgutes benötigte Foliemenge wird mit der linken Hand auf die Packfläche gezogen. Mit den rechten Hand das Verpackungsgut in den Sack einführen, und dann solange nach links schieben, bis es auf das Haltegitter abgestellt wird. Dabei muß zwischen Verpackungsgut und Rand des Gerätes ein Raum von 1 bis 2 cm bleiben, so daß die zum Schrumpfen erforderliche Luft durchgehen kann (Abbildung 3.6. Seite 59).

3.7. Verpacken

Durch Drücken auf den Griff der Abdeckhaube (10 bis 15 Kg), legt dieser sich auf die Schweißklinge (Abbildung 3.7. Seite 59), wobei der Folie, durch einfaches Zusammendrücken, an den noch offenen Seiten (vorne und rechts) automatisch geschweißt wird. Wenn die Funktion "SCHWEISSEN + SCHRUMPFEN" gewählt worden ist, kann das Schrumpfen der Folie im Innern der Abdeckhaube beobachtet werden. Durch Verringern des Drucks auf den Haubengriff wird im Innern der Haube das Loslösen des Films von der Schweißklinge erzielt. Auf der Außenseite wird der Film durch leichtes Ziehen mit der rechten Hand losgelöst.

4.1. Maximaldimensionen der Packung

Replay 40 a = mm 400 b = mm 250 c = mm 200 (Abbildung 4.1. Seite 60).

Replay 55 a = mm 500 b = mm 380 c = mm 250 (Abbildung 4.1. Seite 60).

N.B.: die in der Tabelle gezeigte Maße betreffen die max. dimension den einzelnen Packung.

Bitte sich auf Kapitel 5.2. beziehen um Auskünfte über die max. Maße der Packung (b x c) zu haben. Die summe von (b + c) ist gleich der Folienbreite – 100 mm.

4.2. Was nicht verpackt werden darf

Um die Maschine permanent nicht zu beschädigen und Unfallrisiken dem Bediener zu entgehen, ist es absolut verboten die folgenden Produkte zu verpacken:



- Nasse Produkte
- Flüssigkeiten jeder Art und Dichte in zerbrechlichen Behältern
- Entflammbare Produkte und Explodierbare Produkte
- Spraydosen, mit oder ohne Treibgas
- Losen Pulver oder staubförmige Produkte
- Lose Produkte, die Kleiner als die Maschen des Haltegitters sind, Andere, hier nicht aufgezählte
- Produkte oder Materialien, die auf irgend eine Weise das Gerät beschädigen oder den Bediener in Gefahr bringen könnten.

Kapitel 5. Folieneigenschaften

D

5.1. Die zu verwendenden Folie

Die Maschine kann mit allen wärmeschrumpfenden und nicht wärmeschrumpfenden Filmen mit einer Stärke von 15 bis 50 Mikron, im Bereich der Technik und der Lebensmittelindustrie arbeiten. Um die besten Ergebnisse zu garantieren, ist es empfehlenswert, die von uns vermarkten Filme einzusetzen. Die besonderen Eigenschaften der von uns hergestellten Folien (auch mit Abbildern und Schriftzügen unserer Kunden) garantieren die Übereinstimmung mit den bestehenden Vorschriften und das bestmögliche Funktionieren unserer Geräte.



Es wird empfohlen, die technischen Blätter und Sicherheitshinweise der verwendeten Folien durchzulesen und sich an die Angaben zu halten!

Replay 40
Replay 55

A = mm500 MAX
A = mm600 MAX

D = mm250 MAX
D = mm250 MAX

d = mm77 (Abbildung 5.1. Seite 60).
d = mm77 (Abbildung 5.1. Seite 60).

5.2. Wie der A-streifen berechnet werden muss

Fläche A = b + c + 100mm (Abbildung 5.2. Seite 60).

Kapitel 6. Sicherheitsmassnahmen

D

6.1. Warnungen

DEM NICHT AUSGEBILDETEN PERSONAL DIE VERWENDUNG DER MASCHINE NICHT GESTATTEN!



Während der Betriebsphasen auf die heißen Maschinenteile achten, da infolge der hohen Temperaturen Verbrennungsgefahr besteht!



Während des Maschinenbetriebs ist es verboten zu rauchen!

- Sofort nach dem Schweißvorgang darf die Schweißklinge (13) nicht über die Schutzbarriere (12) hinweg angefaßt werden. Es besteht die Möglichkeit, sich zu verbrennen (Abbildung 6.1.A Seite 60).
- Nicht mit gebrochener Schweißklinge schweißen (13). In diesem Fall muß die Schweißklinge sofort ersetzt werden (Abbildung 6.1.A Seite 60).
- Während der Heizphase ist es angebracht, die Schließklappe des Wärmegenerators (16) nicht anzufassen, da Verbrennungsgefahr besteht (Abbildung 6.1.B Seite 60).
- Der rotierende Ventilator darf nicht angefaßt werden, der Betrieb ohne Haltegitter ist nicht angebracht (11) (Abbildung 6.1.B Seite 60).
- Sicherstellen, daß die Folierolle sich in ihrer Halterung (14) befindet (Abbildung 6.1.C Seite 60).
- Sicherstellen, daß die Gummifüße (15) vollständig in den entsprechenden Aufnahmeöffnungen des Wagens eingepaßt sind (Wenn die Maschine mit wagen ausgestattet ist).



Jedesmal die Maschine man abschalt, ist es empfohlen die hohe Haube (19) geöffnet lassen (Abbildung 6.1.D Seite 60).

Kapitel 7. Wartung der Maschine

D

7.1. Maßnahmen, die getroffen werden müssen, bevor Wartungsarbeiten durchgeführt werden DIE GEWÖHNLICHE WARTUNG MUß MAN VON FACHKRÄFTE ERLEDIGT WERDEN.



Vor der Instandhaltung muß das Gerät ausgeschaltet werden und durch betätigen des Hauptschalters vom Netz getrennt und das Abkühlen der Maschine abwarten!



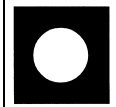
Während Wartungsarbeiten sollten Schutzhandschuhe getragen werden!

7.2. Reinigung der schweißenden Klinge

- Entfernen aller Filmrückstände auf der Schweißklinge mit Hilfe eines Lappens; dies sollte sofort nach einem Schweißvorgang durchgeführt werden, damit die noch warmen Reste leicht entfernt werden können.
- Periodisch die schweißende Klinge mit dem mitgelieferten fett schmieren (Abbildung 7.2. Seite 60).

7.3. Entfernung von abfällen des plastischen Folien und anderer Art

Vor dem Entfernen eventuell verbliebener Filmreste von den beheizten Teilen des Geräts (wie der Abdeckung des Wärmegenerators) abwarten, bis das Gerät ausreichend abgekühlt ist. Sollte es erforderlich sein, den unteren Teil des Schrumpfraumes zu reinigen, wird das Haltegitter entnommen, danach werden die ins Innere gefallenen Filmstücke entfernt. Für eine sorgfältigere Reinigung der unteren Glocke, wird die Verwendung eines Staubsaugers warm empfohlen (Abbildung 7.3. Seite 60).

7.4. Reinigung der Maschine

Zur Reinigung der oberen Haube (19), machen Sie sowohl die äußere als auch die innere Seite ausschließlich mit Wasser und Seife sauber (Abbildung 7.4. Seite 60). Keine Lösungsmittel enthaltenden Reinigungsmittel verwenden, die Haube (19) schaden und deren Durchsichtigkeit reduzieren könnten.

- Für die Reinigung der Maschine verwenden Sie ein mit Wasser befeuchtetem Tuch.
- Wenn die Maschine in einem staubigen Raum arbeitet, müssen sowohl deren Außen- als auch Innenseite häufiger gereinigt werden. Man empfiehlt, vor allem den Staub zu saugen, der auf den inneren Elektrobstandteilen liegt. Um den elektrischen Kasten aufzuziehen, ziehen Sie die 4 Feststellschrauben heraus.

7.5. Wie Teflon und Gummi ersetzt werden müssen

Wenn die Anschläge aus Teflon (17) abgenutzt sind, ersetzen Sie sie durch Ersatzansschläge. Passen Sie auf deren lineare und ebenflächige Anbringung (Abbildung 7.5. Seite 61).

Bevor Sie das Selbstklebeband aus Teflon anbringen, reinigen Sie den Gummi (18) mit einem Reinigungsmittel.

Wenn sich der Gummi (18) auch als abgenutzt erweist ist, ersetzen Sie ihn auf folgende Weise:

1. den alten Gummi entfernen
2. das Gehäuse, das ihn enthält, reinigen
3. einige Klebetropfen in das Gehäuse selbst fallen lassen
4. den neuen Gummi linear einlegen
5. den Gummi mit einem Reinigungsmittel reinigen
6. das Selbstklebeband aus Teflon anbringen

7.6. Auswechseln der Schweißklinge

Anweisungen für den Ersatz der Schweissklinge (13) (Abbildung 7.6. Seite 61):

- Das Gerät ausschalten
- Schrauben (20), (21), (22) lösen
- Die alte Schweissklinge herausziehen
- Die Gehäuse reinigen und eventuell Teflon (23) der zentralen Klammer auswechseln
- Die Schweissklinge von der zentralen Klammer stecken und die Schraube anziehen (21)
- Bündiges Angelen der Schweissklinge an die Kolben (24) und (25)
- Die Schweissklinge in den ganze Gehäuse stecken
- Der rückseitige Kolben (25) nach der Schweissklinge andrücken so dass diese in den Spalt des Kolbens geht und Schraube anziehen (22)
- Der vordere Kolben (24) nach der Schweissklinge andrücken so dass diese in den Spalt des Kolbens geht und Schraube anziehen (20)
- Vorstehende Teflon von der zentralen Klammer anlegen
- Kontrollieren dass die Schweissklinge gut und unter Spannung sitzt

7.7. Schaltbild

(Abbildung 7.7. Seite 61).


IG	Hauptschalter	M1	Motor des Lüferrads
FU	Linieschmelzsicherung 10.3X38	M2	Motor des Lüferrads
FU1	Schmelzsicherung der Karte 5X20	J	Sonde
FU3	Schmelzsicherung des Magnets 5X20	SQ1	Maschinenzyklus Endschalter
FU4	Schmelzsicherung der Zusatzsteckdose 5X20	YA	Schrumpfmagnet
FU5	Schmelzsicherung des Motors 5X20	YB	Schweißmagnet
FU6	Schmelzsicherung des Motors 10.3X38 (Replay55 115V)	KM1	Schweißklinge zähler
EH	Heizkörper	KM2	Heizkörper zähler
EH1	Heizkörper der Schweißklinge	KM3	Kontaktgeber für das Lüferrad (Replay55 115V)
T1	Schnittransformator	FR	Störungshemmender Filter

Kapitel 7. Wartung der Maschine	D
--	----------

7.8. Ersatzteile

Codenummer Replay 40	Codenummer Replay 55	Beschreibung der Teilen
S01A0404	S02A0404	Teflonstreifen
FE385601	FE385602	Schweissklinge
FM350008	FM350009	Obere Neoprengummi
FM350005	FM350006	Untere Neoprengummi
S01A0305	S02A0305	Vordere/seitliche Klingehalter Stab
S0K00306	S0K00306	Komplett Klammer für Klingehalter
FE241011 (230V) FE241012 (115V) FE240017 (200V)	FE240019 (230V) FE240029 (115V) FE240023 (200V)	Motor
FM130001	FM130002	Haltegitter
FM080025	FM080008	Haube
FM170001	FM170002	Federdrehstab
S0K00604	S0K00604	Rädchen mit Nadeln
S0K00605	S0K00605	Rädchen mit Gummianschlag
FE381001+FE381002 (230V) FE381003+FE381004 (115V) FE381005+FE381006 (200V)	FE381011+FE381012 (230V) FE381013+FE381014 (115V) FE381019+FE381020 (200V)	Widerstände
S01A0602	S02A0602	Komplett Rollenachse
S0K01111	S0K01110	Lüfter
FM195011	FM195012	Glaswollmatte
FE440602 (200-230V) FE440601 (115V)	FE440612 (200-230V) FE440611 (115V)	Transformator


7.9. Demontage, abbau und entsorgung der rückstände

	<p>ACHTUNG! Die Demontage- und Abbauarbeiten dürfen nur vom dafür qualifizierten Personal durchgeführt werden, das die zum sicheren Betrieb notwendigen mechanischen und elektrischen Fachkenntnisse besitzt.</p>
---	--

Wie folgt vorgehen:

1. Die Maschine vom Stromnetz trennen
2. Die Bestandteile demontieren

Alle Rückstände müssen nach der Klassifizierung und nach den von den im Installationsort geltenden Gesetzen vorgeschrieben Prozeduren behandelt, entsorgt oder wiederverwertet werden.

	<p>Das Symbol weist darauf hin, daß dieses Produkt als Hausmüll nicht behandelt werden darf. Das Gewährleisten, daß die Produktentsorgung sachgemäß erfolgen wird, wird die Verhütung potentieller negativer Folgen für die Umwelt und die Menschgesundheit erleichtern, die durch die unsachgemäße Müllbehandlung von diesem Produkt sonst verursacht werden könnten.</p> <p>Für nähere Informationen über das Recycling von diesem Produkt kontaktieren Sie bitte den Produktverkäufer oder, als Alternative, die Kundendienststelle oder die entsprechende Dienststelle für die Müllbehandlung.</p>
---	---

Kapitel 8. Garantiezeit	D
--------------------------------	----------

8.1. Garantieschein

Die Garantie gilt für den Zeitraum von 12 Monaten nach Aufstellung, zu den in der Bedienungsanleitung abgedruckten Bedingungen. Füllen Sie die Rückseite der Garantiekarte vollständig aus, reißen Sie sie entlang der perforierten Linie aus und senden Sie sie per Post an uns.

8.2. Garantiebedingungen

Die Garantie gilt für den Zeitraum von 12 Monaten nach der Aufstellung der Geräts. Sie erstreckt sich auf den kostenlosen Austausch oder die Reparatur der von uns aufgrund von Werkstoffanomalien als fehlerhaft festgestellten Teile. Die Reparaturen oder der Austausch werden normalerweise im Herstellungswerk vorgenommen, wobei der Käufer die Transportkosten und den Arbeitslohn trägt. Sollte die Reparatur oder der Austausch beim Käufer vorgenommen werden, so trägt dieser die Reisekosten, das Tagegeld und den Arbeitslohn. Die Garantieleistungen werden ausschließlich durch den Hersteller oder durch autorisierte Fachhändler durchgeführt. Um Anrecht auf Garantieleistungen zu haben, muß das defekte Teil dem Hersteller oder dem autorisierten Fachhändler zugeschickt werden, damit die Reparatur oder der Austausch vorgenommen werden können. Die Rücklieferung eines solchen reparierten oder ausgetauschten Teils fällt unter die Erfüllung der Garantieleistungen. Die Garantie verfällt:


1. wenn die GARANTIEURKUNDE nicht innerhalb von 20 Tagen nach Zustellung des Geräts vollständig ausgefüllt und unterschrieben versandt wird.
2. wenn das Gerät falsch aufgestellt, angeschlossen oder durch nicht autorisierte Personen fahrlässig bedient oder gehandhabt wird.
3. wenn am Gerät vom Hersteller nicht schriftlich genehmigte Konstruktive Veränderungen vorgenommen werden.
4. wenn das Gerät sich nicht mehr im besitz des ersten Käufers befindet.


Der Hersteller weist aufgrund bestehenden Rechts jede Haftung für Schäden an Personen oder Gegenständen zurück, sollte das Gerät falsch aufgestellt, falsch ans Stromnetz oder ohne Erdung angeschlossen werden oder wenn Änderungen am Gerät vorgenommen werden sollten. Der Hersteller behält sich das recht vor, aus technischen oder funktionellen Gründen Änderungen am Gerät vorzunehmen.

Chapitre 1. Avant-propos	
1.1. Préface	page 26
1.2. Performances de l'emballeuse	page 26
1.3. Identification de la machine	page 26
1.4. Données techniques de la machine	page 26
Chapitre 2. Installation de la machine	
2.1. Transport et positionnement	page 27
2.2. Conditions extérieures	page 27
2.3. Raccordement électrique	page 27
Chapitre 3. Réglage et préparation de la machine	
3.1. Réglage	page 28
3.2. Insertion de la pellicule	page 29
3.3. Mise en place de la grille	page 29
3.4. Réglage du support de la bobine et du plateau de confection	page 29
3.5. Exécution de la première soudure	page 29
3.6. Introduction de l'objet à emballer	page 29
3.7. Emballage	page 29
Chapitre 4. Limites et conditions d'utilisation de la machine	
4.1. Dimensions max. de la confection	page 29
4.2. Ce qui ne doit pas être conditionné	page 29
Chapitre 5. Caractéristiques de la pellicule	
5.1. Pellicules à utiliser	page 30
5.2. Calcul de la bande A	page 30
Chapitre 6. Normes de sécurité	
6.1. Avertissements	page 30
Chapitre 7. Manutention ordinaire	
7.1. Précautions pour interventions de manutention ordinaire	page 30
7.2. Nettoyage de la lame de soudure	page 31
7.3. Enlèvement des déchets de plastique et divers	page 31
7.4. Nettoyage de la machine	page 31
7.5. Changement du teflon et du caoutchouc	page 31
7.6. Remplacement de la lame de soudure	page 31
7.7. Circuit électrique	page 31
7.8. Pièces détachés	page 32
7.9. Démontage, démolition et écoulement des résidus	page 32
Chapitre 8. Garantie	
8.1. Certificat de garantie	page 32
8.2. Conditions de garantie	page 32
Declaration CE de conformité	page 57

1.1. Préface

Ce manuel a été rédigé dans le respect de la norme UNI 10893 du mois de juillet de l'an 2000. Il s'adresse à tous les utilisateurs afin de permettre une bonne utilisation de la machine. Il faudra le conserver dans un lieu facilement accessible, à proximité de la machine et connu de tous les utilisateurs. Ce manuel fait partie intégrante de la machine en matière de sécurité. Pour améliorer sa compréhension nous précisons ci-après les symboles utilisés.

	ATTENTION: Normes contre les accidents du travail. Cet avertissement indique la présence de dangers pouvant provoquer des liaisons à la personne qui travaille sur la machine.
---	---

	ATTENTION: Organes chauds. Indique un danger de brûlures avec risque d'accident, avec même grave, pour la personne exposée.
---	--

	AVERTISSEMENT: Indique la possibilité de dommages pouvant être causés à la machine et/ou à ses composants.
---	---

Tous les droits de reproduction de ce manuel sont réservés à la société constructrice. La reproduction, même partielle, est interdite conformément à la loi. Les descriptions et les illustrations présentes dans ce manuel ne sont pas définitives et par conséquent, la société constructrice se réserve le droit d'apporter à n'importe quel moment toutes les modifications qu'elle retiendra opportunes. Ce manuel ne peut être prêté à des tiers sans autorisation écrite de la société de construction de la machine. La machine doit être utilisée seulement pour satisfaire les exigences pour lesquelles elle a été conçue, toute autre utilisation doit être considérée "utilisation inappropriée", et donc dangereuse. Avant d'entreprendre n'importe quelle opération sur la machine, il est obligatoire de lire attentivement toutes les instructions de ce manuel afin d'éviter de possibles dommages à la machine, aux personnes et aux choses. Il n'est pas permis de l'utiliser en cas de doutes sur la correcte interprétation des instructions. Faire appel au fabricant pour obtenir les éclaircissements nécessaires. Au moment de la livraison, vérifier que la machine soit intégrée dans toutes ses parties. Les éventuelles anomalies devront être présentées immédiatement au fournisseur. La société constructrice décline toute responsabilité pour une utilisation impropre de la machine et/ou pour des dommages causés à la suite d'opérations non prévues dans ce manuel.

1.2. Performances de l'emballeuse

Les caractéristiques et les performances de la machine que vous venez d'acheter sont exceptionnelles. Merci de nous avoir accordé votre préférence. Le système d'emballage est unique en son genre. Il s'est fait connaître dans le monde entier et plus de 80000 machines sont déjà en service dans le secteur de l'emballage ou de l'emballage.

La qualité du concept technologique, des éléments, des matériels qui entrent dans sa fabrication sont les meilleurs atouts de son service et de sa durabilité.

Un cycle spécial vous permet de synchroniser le soudage et la thermorétraction des pellicules ou d'avoir seulement le soudage. Le soudage seul vous donne la possibilité d'emballer l'objet dans un sachet sans le rétracter. Si vous le désirez, la pellicule de l'emballage monoplis peut être micropercée: il suffit de la faire passer par la microperceuse de la machine.

1.3. Identification de la machine

Dans toutes les communications avec la société constructrice, citez toujours le modèle et le numéro de matricule qui sont indiqués sur la plaque dans la partie postérieure de la machine (figure 1.3. page 58).

1.4. Données techniques de la machine**Poids et dimensions de l'emballage**

Replay 40 a = mm1050 b = mm825 c = mm770 Poids = Kg109 (figure 1.4. page 58).

Replay 55 a = mm1350 b = mm960 c = mm820 Poids = Kg134 (figure 1.4. page 58).

Poids et dimensions de la machine

Replay 40 a = mm1190 b = mm680 c = mm1350 Poids = Kg83 (figure 1.5. page 58).

Replay 55 a = mm1390 b = mm780 c = mm1450 Poids = Kg105 (figure 1.5. page 58).

Installation électrique

Tension (V): voir données plaque

Fréquence (Hz): voir données plaque

Puissance maximum absorbée (W): voir données plaque

Courant maximum absorbé (A): voir données plaque

Production maximum

300 emballages par heure.

2.1. Transport et positionnement

Pour le transport et le positionnement de la machine on recommande de manoeuvrer avec beaucoup de précaution!



Utiliser des gants de protection pour le déplacement de la machine.

- Couper avec une ciseaux le feillard (ayant soins de se protéger les yeux avec des lunettes de protection) et enlever le carton d'emballage (figure 2.1.A page 58).
- Enlever la boîte contenant les 4 supports (G).
- Enlever le support de la bobina (5).
- Dévisser les 4 vis de fixage (A) de la palette.
- Lever la machine au moyen d'un chariot élévateur (figure 2.1.B page 58).
- Placez les 4 supports (G) sur la machine.
- Coupez la cordelette de tenue du capot pour le libérer

Si la machine est équipée du chariot, agir comme suivre:

- Assemblage du chariot (figure 2.1.C page 58).
- Soulever la machine et la positionner sur le chariot en faisant attention que les 4 pieds soient bien insérés dans leur logements.



**En cas de déplacement à main, l'intervention de 4 personnes est nécessaire.
Pour soulever la machine, empoignez-la toujours para ses extrémités jamais par le porte-rouleau (5).**

Pour le positionnement du porte-rouleau (5) suivez ces instructions (figure 2.1.D page 58):

- Enlevez le ruban adhesif (A) qui fixe le chariot des guides.
- Placez le porte-rouleau (5) dans ses guides.
- Dépassez le tôle (B) avec un outil à travail (par exemple un tournevis).

2.2. Conditions extérieures

- Installez la machine dans une pièce dépourvue d'humidité, de gaz, d'explosifs.
- Laisser un minim. d'espace de 200mm autour de la machine ainsi de pas obstruer les prises d'air (figure 2.2. page 58).
- Bloquer la machine, une fois obtenu le correct positionnement, en agissant sur le frein des roues.

Conditions permises dans les locaux où la machine est placée:

- Température de + 5°C à + 40°C
- Humidité relative de 30% à 90% sans condensation

L'éclairage du local doit être conforme aux lois en vigueur dans le pays où est installée la machine; il doit être uniforme et garantir une bonne visibilité pour sauvegarder la sécurité et la santé de l'opérateur.

DEGRÉ DE PROTECTION DE LA MACHINE = IP20

LE BRUIT AÉRIEN PRODUIT PAR LA MACHINE EST INFÉRIEUR À 70dB

2.3. Raccordement électrique

RESPECTER LES NORMES POUR LA SECURITE SUR LE LIEU DE TRAVAIL!



Si la machine n'est pas équipée d'une fiche d'alimentation utiliser une fiche appropriée aux valeurs de tension et d'ampérage décrites dans la plaque de données et conforme aux normes en vigueur dans le pays d'installation.

LA MISE À TERRE DE LA MACHINE EST IMPERATIVE! (figure 2.3. page 59).

Avant de passer au raccordement électrique, assurez-vous que la tension de réseau corresponde au voltage indiqué sur la plaque située derrière la machine et contact de terre soit conforme aux réglementations de sécurité en vigueur.

En cas de doutes, contactez l'organisme qui distribue l'énergie électrique.

3.1. Réglage

- 1 Interrupteur général
 - 2 Bouton "DIMINUTION". Il réduit les valeurs des fonctions enregistrées
 - 3 Bouton "AUGMENTATION". Il augmente les valeurs des fonctions enregistrées
 - A Voyant température
 - B Voyant rétraction
 - C Voyant soudure
 - P Bouton de sélection programmes
 - D Panneau. Il visualise les fonctions sélectionnées et les relatifs données d'enregistrement
 - S Bouton de sélection de variables
- (figure 3.1. page 59).

CARACTÉRISTIQUES DE LA CARTE ÉLECTRONIQUE

La machine est douée de 6 programmes à sélectionner:

Nr. du Programme	Caractéristiques du programme
P1	Soudure seulement
P2	Soudure + rétraction
P3	Soudure + rétraction retardée à la fin de la soudure
P4, P5, P6	Soudure + rétraction

Chaque programme est composé par 4 variables qu'on peut modifier (quand une variable ne peut pas être modifiée, elle n'apparaît pas):

Variable	Secteur	Caractéristiques du secteur
1. Température	00 ÷ 99	corresponds à 150.....348°C (2°C pour point)-(valeur moyen 75)
2. Soudure	0 ÷ 2.2	valeurs exprimés en secondes
3. Rétraction	0.0 ÷ 9.9	valeurs exprimés en secondes
4. Retard rétraction	0 ÷ 9	valeurs exprimés en secondes décimales

PHASE NR.1 = ALLUMAGE DE LA MACHINE

Tourner l'interrupteur général (1) dans la position 1. Avant d'utiliser la machine il faut attendre la réalisation de la température signalée par le coupage du voyant (A). Le panneau (D) s'allume et le numéro du programme validé à ce moment là s'affichera.

PHASE NR.2 = SÉLECTION DES PROGRAMMES

Pour sélectionner le numéro des programmes il faut appuyer sur le bouton (P).

PHASE NR.3 = PROGRAMMATION DES VARIABLES

Pour parcourir les variables du programme, il faut appuyer sur le bouton (S). Modifier les valeurs mémorisée à l'aide des boutons (2) et (3). Appuyez sur le bouton (S) pour confirmer les modifications jusqu'au le panneau affiche le numéro du programme. Le temps de retard ventilateur après le soudage est une variable modifiable à laquelle aucune led n'est associée; l'afficheur gauche visualisera un "r" suivi d'un chiffre indiquant le temps programmé. Après que toutes les variables programmables ont été affichées l'afficheur visualise de nouveau le code de programme que l'on vient d'éditer (par ex.: P1).

N.B.: Si, au cours de la programmation, on appuie sur le fin de course SQ1, l'appareil quitte la programmation et le programme sélectionné est immédiatement exécuté, tandis que l'afficheur indique le numéro correspondant.

PHASE NR.4 = EXÉCUTION

La machine peut commencer à conditionner quand elle à été réglée correctement.

TABLEAU INDICATIF DE LA PROGAMMATION DU CYCLE DE LA MACHINE

TEMPS DE RÉTRACTION	TEMPS D'ARRÊT	TEMPERATURE (Secteur)
6"	6"	50
5"	7"	60
4"	8"	70
3"	9"	80
2"	10"	90

MESSAGES D'ERREUR

La carte électronique prévoit la détection de certaines erreurs, qui sont signalées par les messages suivants qui apparaissent sur le panneau (D):

- E 1** La machine à été allumée avec la cloche baissée. Soulevez la cloche.
- E 2** La machine à été allumée avec le bouton (S) appuyé. Laissez de nouveau le bouton. Si le signal d'erreur persiste encore, vérifiez le correct fonctionnement du bouton.
- E 3** La temperature de travail n'a pas été atteinte dans le temps établi (10 min.). Vérifiez le correct positionnement de la sonde, de la résistance et des fusible. Appuyez sur le bouton (P) pour le rétablissement.
- E 4** La temperature est plus haute que 400°C ou la sond est coupée. Allumez encore la machine pour le rétablissement.

3.2. Insertion de la pellicule

- Glissez le rouleau sur le moyeu (6) et bloquez-le au moyen des centreurs (7) (figure 3.2. page 59).
- Positionner le rouleau sur le support de la pellicule.
- Passage par la microperceuse (8).
- Passage du bord inférieur de la pellicule sous le plateau d'emballage (9).
- Passage du bord supérieur de la pellicule sur le plateau d'emballage (9).

3.3. Mise en place de la grille

Vous pouvez varier la position de la grille (11) en fonction de la hauteur de l'objet à emballer. Pour la placer (figure 3.3. page 59):

- Tirez la grille dans le sens des flèches
- Dégagez la grille des cales
- Remplacez la grille sur les cales à la hauteur désirée en agissant

N.B.: Pour emballer correctement, la grille doit être placée de manière à ce que le soudage de la pellicule corresponde à la mi-hauteur de l'emballage.

3.4. Réglage du support de la bobine et du plateau de confectionnement

Le support de la bobine (5) et le plateau de confectionnement (9) doivent être réglés en fonction de la largeur (a) de l'objet à confectionner, en laissant environ 1-2 cm d'espace entre l'objet et le bord de soudure (figure 3.4. page 59).

3.5. Exécution de la première soudure

Pour effectuer le 1^e soudage, placez la pellicule comme sur le croquis (figure 3.5. page 59). De la main gauche, abaissez la poignée du capot, puis imprimez une pression de 10 à 15 Kg. La machine se met en marche automatiquement et fournit le premier soudage du côté gauche de la pellicule. De la main droite, détachez la pellicule de la lame de soudure. La pellicule est prête pour l'emballage proprement dit.

3.6. Introduction de l'objet à emballer

De la main gauche, faites glisser sur la grille la quantité de pellicule nécessaire à l'ensachage du produit. Introduisez le produit dans le sachet avec votre main droite et poussez-le vers gauche, jusqu'à le déposer sur la grille, tout en prévoyant une distance de 1 à 2 cm entre produit et bord de machine, de manière à ce que l'air nécessaire à la thermoretraction puisse librement passer (figure 3.6. page 59).

3.7. Emballage

Imprez une pression de 10 à 15 Kg sur la poignée du capot; elle va se placer sur la lame soudeuse (figure 3.7. page 59). Suite au simple pincement de la pellicule, le côté ouvert se soudent automatiquement (à droite et devant). Si vous avez sélectionné "SOUDAGE + THERMORETRACTION", vous pouvez voir que la pellicule se rétracte et enveloppe le produit. Réduisez ensuite la pression sur la poignée du capot pour que la pellicule puisse se détacher de l'endroit où se fait le soudage à l'intérieur. De la main droite, détachez la pellicule des lames soudeuses en tirant vers l'extérieur.

4.1. Dimensions max. de la confection

Replay 40 a = mm 400 b = mm 250 c = mm 200 (figure 4.1. page 60).

Replay 55 a = mm 500 b = mm 380 c = mm 250 (figure 4.1. page 60).

N.B.: les dimensions max. indiqués dans le dessin se réfèrent à la mesure max. du chaque paquet.

Pour ce qui concerne la dimension max. du paquet (b x c); il faut faire référence au chapitre 5.2. ou on explique que la somme de (b + c) est égale à la largeur de la bobine de film – 100 mm.

4.2. Ce qui ne doit pas être conditionné

Évitez absolument d'emballer les produits énumérés ci-après, étant donné qu'ils peuvent causer des dégâts définitifs et mettre les personnes en danger:



- produits mouillés
- liquides de tous type et récipients fragiles
- matières inflammables et explosives
- sprays contenant du gaz sous pression ou autres
- poudres libres et volatiles
- matières libres pouvant passer à travers la grille
- matières et produits de tout genre susceptibles de mettre l'utilisateur en danger et d'abîmer la machine

Chapitre 5. Caracteristiques de la pellicule

F

5.1. Pellicules à utiliser

La machine peut utiliser n'importe quel type de film thermorétractable ou non thermorétractable, dont l'épaisseur est comprise entre 15 et 50 microns, aussi bien du type technique qu'alimentaire. Pour garantir des résultats optimaux, on conseille d'utiliser les films commercialisés par notre entreprise. Nos pellicules ont des caractéristiques spéciales (dessins et inscriptions personnalisés) qui garantissent totalement la sécurité et le fonctionnement de nos machines.



Il est recommandé de consulter les fiches techniques et de sécurité des films utilisés et d'observer les prescriptions reportées!

Replay 40	A = mm500 MAX	D = mm250 MAX	d = mm77 (figure 5.1. page 60).
Replay 55	A = mm600 MAX	D = mm250 MAX	d = mm77 (figure 5.1. page 60).

5.2. Calcul de la bande A

Bande A = b + c + 100mm (figure 5.2. page 60).

Chapitre 6. Normes de sécurité

F

6.1. Avertissements

L'USAGE DE LA MACHINE EST DEFENDU AU PERSONNEL NON PREPARE!



Pendant les phases de travail, faire attention à toutes les parties chaudes de la machine qui peuvent atteindre des températures en mesure de provoquer des brûlures.



Il est interdit de fumer pendant le fonctionnement de la machine!

- Après le soudage, ne franchissez jamais la barrière de protection contre les accidents (12) pour toucher la lame de soudure (13). La chaleur résiduelle de la lame peut provoquer des brûlures (figure 6.1.A page 60).
- Renoncez au soudage si la lame est cassée (13). Remplacez-la immédiatement (figure 6.1.A page 60).
- Ne touchez jamais la plaque qui isole le poumon (16) pendant la phase de chauffage. Vous pourriez vous brûler (figure 6.1.B page 60).
- Ne touchez pas le ventilateur lorsqu'il fonctionne; ne faites jamais marcher la machine sans grille (11) (figure 6.1.B page 60).
- Assurez-vous que la pellicule soit bien placé dans son logement (14) (figure 6.1.C page 60).
- Assurez-vous que les pieds en caoutchouc (15) de la machine soient calés dans les logements du chariot (si la machine est équipée du chariot).



Chaque fois qu' on ferme la machine, il est recommandé de laisser la cloche supérieure (19) ouverte (figure 6.1.D page 60).

Chapitre 7. Manutention ordinaire

F

7.1. Precautions pour les interventions de manutention ordinaire

L'ENTRETIEN ORDINAIRE DOIT ÊTRE EFFECTUÉ PAR PERSONNEL SPÉCIALISÉ.



Avant d'effectuer l'entretien de la machine, éteignez-la et éliminez la tension au moyen de l'interrupteur général et attendre le refroidissement de la machine!



Utiliser des gants de protection pendant les opérations d'entretien!

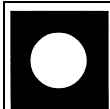
7.2. Nettoyage de la lame de soudure

- A l'aide d'un chiffon sec, nettoyez les résidus de pellicule qui se sont déposés sur la lame tout de suite après le soudage: les résidus sont encore chauds et s'enlèvent plus facilement.
- Lubrifier périodiquement la lame de soudure avec le graisse délivré avec la machine (figure 7.2. page 60).

7.3. Enlèvement des déchets de plastique et divers

Pour éliminer les résidus de pellicule qui se sont déposés sur les éléments chauds (comme la plaque de fermeture du poumon), attendez que la machine se soit refroidie. Si vous devez nettoyer le capot inférieur (logement du ventilateur), envelez la grille pour pouvoir éliminer les résidus à l'intérieur.

Pour un nettoyage plus soigné de la cloche inférieure on conseille l'utilisation d'un aspirateur (figure 7.3. page 60).

7.4. Nettoyage de la machine

**Pour le nettoyage de la cloche supérieure (19), bien nettoyer tant la partie interne que la partie externe, exclusivement avec de l'eau et du savon (figure 7.4. page 60).
Ne pas utiliser de détergents solvants qui pourraient abîmer la cloche supérieure (19) et en diminuer sa transparence.**

- Pour le nettoyage de la machine utiliser un chiffon humidifié avec de l'eau.
- Si la machine travaille dans un environnement poussiéreux il est nécessaire de nettoyer plus souvent soit l'extérieur que l'intérieur de cette dernière. On conseille surtout d'aspirer la poussière qui se dépose sur les composants électriques internes. Pour l'ouverture du tiroir électrique déplacer les 4 vis de fixation.

7.5. Changement du teflon et du caoutchouc

Quand les éléments en Téflon (17) sont trop usés, substituez-les avec les pièces de réchange en faisant très attention à leur application, linéaire et plane (figure 7.5. page 61). Nettoyez avec du détergent le caoutchouc (18) avant d'appliquer le ruban de Téflon auto-adhésif.

Si le caoutchouc (18) résulte aussi détérioré pourvoir à la substitution de façon suivante:

1. enlever le vieux caoutchouc
2. nettoyer l'endroit qui le contient
3. mettre quelques gouttes de colle dans le logement du caoutchouc
4. insérer le nouveau caoutchouc de façon linéaire
5. nettoyer le caoutchouc avec du détergent
6. appliquer le ruban de Téflon auto-adhésif.

7.6. Remplacement de la lame de soudure

Pour remplacer la lame de soudure (13) il faut suivre ces instructions (figure 7.6. page 61):

- Coupez tension à la machine
- Dévissez les trois vis (20), (21), (22)
- Envelez la vieille lame de soudure
- Nettoyez le logement et éventuellement remplacez le téflon isolant (23) du borne central
- Insérez le nouvelle lame de soudure en commençant par le borne central et serrez la vis (21)
- Ebarbez la nouvelle lame de soudure au trou des pistons (24) et (25)
- Complétez l'insertion de la lame de soudure dans le logement
- Poussez le piston postérieur (25) vers la lame de soudure pour la faire entrer dans le trou du piston et serrez la vis (22)
- Poussez le piston antérieur (24) vers la lame de soudure pour la faire entrer dans le trou du piston et serrez la vis (20)
- Ebarbez le téflon qui avance du borne central
- Assurez-vous que la lame de soudure est bien placée et en tension

7.7. Circuit électrique

(figure 7.7. page 61).

IG	Interrupteur général	M1	Moteur ventilation
FU	Fusible de ligne 10.3X38	M2	Moteur ventilateur
FU1	Fusible platine électronique 5X20	J	Thermocouple
FU3	Fusible electro aimant 5X20	SQ1	Fin de course cycle machine
FU4	Fusible prise auxiliaire 5X20	YA	Aimant de rétraction
FU5	Fusible moteur 5X20	YB	Aimant de soudure
FU6	Fusible moteur 10.3X38 (Replay 55 115V)	KM1	Contacteur lame de soudure
EH	Résistor du four	KM2	Contacteur résistance
EH1	Résistance lame de soudure	KM3	Contacteur moteur ventilation (Replay 55 115V)
T1	Transformateur de découpage	FR	Filtre Antibrouillage

7.8. Pièces détachés

Code Replay 40	Code Replay 55	Dénomination des pièces
S01A0404	S02A0404	Revêtement teflon
FE385601	FE385602	Lame de soudure
FM350008	FM350009	Caoutchouc néoprène supérieur
FM350005	FM350006	Caoutchouc néoprène inférieur
S01A0305	S02A0305	Barre porte lame ant./lat.
S0K00306	S0K00306	Borne complet porte lame
FE241011 (230V) FE241012 (115V) FE240017 (200V)	FE240019 (230V) FE240029 (115V) FE240023 (200V)	Moteur
FM130001	FM130002	Grille
FM080025	FM080008	Cloche supérieure
FM170001	FM170002	Barre de torsion
S0K00604	S0K00604	Molette perforateur à picots
S0K00605	S0K00605	Ensemble perforateurs en eplingles
FE381001+FE381002 (230V) FE381003+FE381004 (115V) FE381005+FE381006 (200V)	FE381011+FE381012 (230V) FE381013+FE381014 (115V) FE381019+FE381020 (200V)	Résisteurs
S01A0602	S02A0602	Tube porte bobine complet
S0K01111	S0K01110	Rotor de ventilation
FM195011	FM195012	Laine de verre
FE440602 (200-230V) FE440601 (115V)	FE440612 (200-230V) FE440611 (115V)	Transformateur

7.9. Démontage, démolition et écoulement des résidus



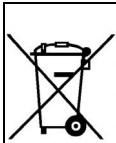
ATTENTION!

Le démontage et la démolition doivent être confiés à personnel spécialisé ayant les compétences nécessaires à travailler ans conditions de sécurité.

Procéder de façon suivante:

1. disjoindre la machine de la tension de reseau
2. démonter les composants

Tous les résidus doivent être traités, écoulés et recyclés selon leur classification et selon les procédurs prévues par les normatives en vigueur dans les pays où la machine est installée.



Le symbole indique que ce produit ne doit **PAS** être traité comme un déchet domestique.

S'assurer d'éliminer le produit de façon appropriée pour faciliter la prévention de conséquences négatives potentielles pour l'environnement et la santé des personnes, ce qui pourrait se produire en cas de traitement incorrect des déchets de ce produit.

Pour plus de détails à propos du recyclage de ce produit, s'adresser au vendeur du produit ou, le cas échéant, au service après-vente ou au centre agréé de traitement des ordures.

8.1. Certificat de garantie

La garantie est valable 12 mois à dater de l'installation, aux conditions du livret d'instructions. Veuillez remplir la carte postale, la détacher et nous l'envoyer.

8.2. Conditions de garantie

La garantie est valable 12 mois à dater de l'installation de la machine. Cette garantie nous engage à échanger ou gratuitement toutes les pièces sur lesquelles nous trouvons un vice de matériel. Les réparations ou les échanges s'effectuent habituellement chez le fabricant; le transport ou la main-d'oeuvre sont aux frais du client. Si la réparation ou l'échange a lieu chez le client, c'est à ce dernier qu'incombent les frais de voyage, transfert et main-d'oeuvre. Les services afférents à la garantie doivent être pris en charge exclusivement par le fabricant ou le revendeur autorisé. Pour avoir droit à ces services, retournez la pièce défectueuse au fabricant ou au revendeur autorisé pour réparation ou échange. Le renvoi de la pièce réparée ou neuve est couvert par la garantie. La garantie tombe:

1. en cas de non-envoi postal du CERTIFICAT DE GARANTIE dûment rempli et signé dans les vingt jours qui suivent l'achat.
2. en cas d'installation incorrecte, d'alimentation inadéquate, de négligence et de manipulation par toute personne non autorisée.
3. en cas de modifications apportées à la machine sans le consentement écrit de la maison.
4. au cas où le propriétaire de la machine ne serait plus le premeir acheteur.

Le fabricant décline toute responsabilité, aux termes de la loi, pour les dommages aux personnes ou aux biens matériels qui dériveraient d'erreurs d'installation, de raccordement au réseau d'alimentation électrique ou de l'absence d'une mise à la terre et en cas de manipulations de la machine. Le fabricant se réserve le droit d'apporter toutes modifications répondant à des exigences techniques ou de fonctionnement.

Capítulo 1. Prefacio	
1.1. Prólogo	página 34
1.2. Prestaciones de la máquina para confeccionar	página 34
1.3. Identificación de la máquina	página 34
1.4. Datos técnicos de la máquina	página 34
Capítulo 2. Instalacion de la máquina	
2.1. Transporte y postura	página 35
2.2. Condiciones ambientales	página 35
2.3. Conexión electrica	página 35
Capítulo 3. Regulación y preparacion máquina	
3.1. Regulación	página 36
3.2. Inserción de la bobina de film	página 37
3.3. Posicionamiento de la bandeja reticulada	página 37
3.4. Regulación soporte bobina y plano de confección	página 37
3.5. Ejecución primera soldadura film	página 37
3.6. Introducción del objeto que se debe confeccionar	página 37
3.7. Confección	página 37
Capítulo 4. Limitaciones y condiciones de uso de la máquina	
4.1. Dimensiones máx. de la confección	página 37
4.2. Lo que no se tiene que confeccionar	página 37
Capítulo 5. Características del film	
5.1. Films para emplear	página 38
5.2. Calculo faja A	página 38
Capítulo 6. Normas de seguridad	
6.1. Advertencias	página 38
Capítulo 7. Manutención ordinaria	
7.1. Precauciones para intervenciones de manutención ordinaria	página 38
7.2. Limpieza lamina soldadora	página 39
7.3. Remoción de recortes de film plástico y varios	página 39
7.4. Limpieza de la máquina	página 39
7.5. Cambio teflon y goma	página 39
7.6. Cambio de la lamina soldadora	página 39
7.7. Esquema eléctrico	página 39
7.8. Particulares de recambio	página 40
7.9. Desmontaje, demolición y desecho de los residuos	página 40
Capítulo 8. Garantía	
8.1. Certificación de garantia	página 40
8.2. Condiciones de garantia	página 40
Declaracion CE de conformidad	página 57

1.1. Prólogo

Este manual ha sido redactado respetando la norma UNI 10893, versión del mes de Julio del 2000. Está dirigido a todos los usuarios con la finalidad de permitir un uso correcto de la máquina. Conservarlo en un lugar fácilmente accesible, cerca de la máquina y conocido por todos los usuarios. Este manual forma parte de la máquina con respecto a los fines de seguridad. Para mejorar la comprensión a continuación aclaramos la simbología utilizada.

**ATENCIÓN:**

Normas anti accidentes para el operador. Dicha advertencia indica la presencia de peligros que pueden causar lesiones a quien está trabajando sobre la máquina.

**ATENCIÓN:**

Partes calientes: Indica el peligro de quemaduras con riesgo de accidente, también grave, para la persona expuesta.

**ADVERTENCIA:**

Indica la posibilidad de provocar daño a la máquina y/o a sus componentes.

Todos los derechos de reproducción del presente manual quedan reservados para la empresa fabricante. La reproducción, aún parcial, queda prohibida de acuerdo a las prescripciones legales. Las descripciones y las ilustraciones presentes en este manual no crean obligación, por consecuencia la empresa fabricante se reserva el derecho de introducir en cualquier momento todas las modificaciones que considerara oportunas.

El presente manual no puede ser cedido en visión a terceros sin la autorización escrita de la empresa fabricante.

La máquina debe ser utilizada solo para satisfacer las exigencias para las cuales ha sido concebida, todo otro uso se debe considerar "uso impropio", por lo tanto peligroso. Antes de efectuar cualquier operación sobre la máquina es obligatorio leer atentamente todas las instrucciones del presente manual, con la finalidad de evitar posibles daños a la máquina, a las personas y a las cosas. No está permitido trabajar con la máquina en caso de tener dudas sobre la correcta interpretación de las instrucciones. Interpelar al fabricante para obtener las aclaraciones que fueran necesarias.

En el momento de la entrega, verificar que la máquina esté completa en todas sus partes.

Eventuales anomalías deberán ser presentadas inmediatamente al proveedor.

La empresa fabricante declina toda responsabilidad por usos impropios de la máquina y/o daños causados debido a operaciones no contempladas en este manual.

1.2. Prestaciones de la máquina para confeccionar

Ustedes han comprado una máquina con características y prestaciones excepcionales y nosotros Ustedes lo agradecemos por la preferencia concedida. El sistema de confeccionar es único en su género y se ha afirmado en el mundo con la presencia de más de 80000 máquinas activas en el embalaje y confección.

La validez del concepto tecnológico además de la calidad de los componentes y materiales empleados en el decurso productivo y de habilitación son la mejor garantía para una buena marcha y seguridad en el tiempo.

La máquina puede ser empleada a la vez como máquina para soldadura y termorretracción del film, o bien como simple máquina soldadora gracias a su particular circuito de funcionamiento. En ese último caso es posible contener el objeto dentro de sacos flojos sine termorretracción.

1.3. Identificación de la máquina

Para cualquiera comunicación con el constructor, siempre citar el modelo de la máquina y el número de matrícula indicados sobre a tarjeta puesta en la parte posterior de la máquina (figura 1.3. página 58).

1.4. Datos técnicos de la máquina**Peso y dimensiones del embalaje**

Replay 40 a = mm1050 b = mm825 c = mm770 Peso = Kg109 (figura 1.4. página 58).

Replay 55 a = mm1350 b = mm960 c = mm820 Peso = Kg134 (figura 1.4. página 58).

Peso y dimensiones de la máquina

Replay 40 a = mm1190 b = mm680 c = mm1350 Peso = Kg83 (figura 1.5. página 58).

Replay 55 a = mm1390 b = mm780 c = mm1450 Peso = Kg105 (figura 1.5. página 58).

Instalación eléctrica

Tensión (V): véanse los datos en la tarjeta

Frecuencia (Hz): véanse los datos en la tarjeta

Potencia máxima absorbida (W): véanse los datos en la tarjeta

Corriente máxima absorbida (A) : véanse los datos en la tarjeta

Producción máxima

300 confecciones/hora.

2.1. Transporte y postura

En el transporte y en la postura de la máquina saben Ustedes manejar con mucha cautela!



Para el movimiento de la máquina utilizar guantes de protección.

- Cortar la cinta con unas tijeras (protegerse los ojos con gafas protectoras) y quitar la caja de cartón (figura 2.1.A página 58).
- Sacar la caja la que contiene las 4 piernas (G).
- Sacar el soporte bobina (5).
- Destornillar los 4 tornillos de fijación (A) al pallet.
- Levantar la máquina con una carretilla elevadora (figura 2.1.B página 58).
- Poner en posición las 4 piernas (G) arriba de la máquina.
- Liberar la campana superior cortando la cuerda que la retiene.

Si la máquina esta equipada de un carro, actuar como sigue:

- Ensamblar el carro (figura 2.1.C página 58).
- Levantar la máquina y ponerla sobre el carro y tienen Ustedes cuidado que los 4 piececillos están bien insertados sobre sus alojamientos.



**Si se transporta a mano es necesaria la intervención de 4 personas.
Para alzar la máquina tomarla siempre por las extremidades y nunca del soporte bobina (5).**

Para la postura del soporte bobina (5) proceder en la siguiente manera (figura 2.1.D página 58):

- Sacar lo scotch (A) que fija el carro a las guías.
- Poner el soporte bobina (5) en las guías.
- Hacer que sobrepasar el afirmador (B) con un instrumento de trabajo (por ej. destornillador).

2.2. Condiciones ambientales

- Posicionar la máquina en un ambiente adaptado y sin humedad, materiales inflamables, gas, explosivos.
- Dejar un espacio mínimo de 200mm alrededor de la máquina para no obstruir las tomas de aire (figura 2.2. página 58).
- Bloquear la máquina, una vez obtenida la posición correcta, accionando el freno de las ruedas.

Condiciones permitidas en los ambientes en los que está colocada la máquina:

- Temperatura de + 5°C a + 40°C
- Humedad relativa de 30% a 90% sin condensación

La iluminación del local donde se utiliza la máquina debe estar de acuerdo a las leyes vigentes en el país en el cual se encuentra instalada la máquina y de todos modos debe ser uniforme y garantizar una buena visibilidad, para salvaguardar la seguridad y la salud del operador.

GRADO DE PROTECCIÓN DE LA MÁQUINA = IP20

EL RUIDO AÉREO PRODUCIDO DE LA MÁQUINA ES INFERIOR A 70dB

2.3. Conexión eléctrica

RESPECTAR LAS NORMAS DE SEGURIDAD EN EL TRABAJO!



Si la máquina no tiene el enchufe de alimentación, utilizar un enchufe adecuado para los valores de tensión y amperaje descritos en la tarjeta de datos y de cualquier modo que cumpla con las normas vigentes en el país de instalación.

ES OBLIGATORIO LA CONEXIÓN A TIERRA! (figura 2.3. página 59).

Antes de efectuar la conexión eléctrica, asegurarse que la tensión de la red corresponda al voltaje indicado en la tarjeta puesta en la parte posterior de la máquina y que la conexión a tierra sea conforme a las normas de seguridad vigentes. En caso de dudas sobre la tensión de la red contactar la sociedad local distribuidora de la energía eléctrica.

3.1. Regulación

- 1 Interruptor general
 - 2 Tecla "DISMINUIR". Reduce los valores de las funciones ajustadas
 - 3 Tecla "AUMENTAR". Aumenta los valores de las funciones ajustadas
 - A Señal luminosa de la temperatura
 - B Señal luminosa de retracción
 - C Señal luminosa de soldadura
 - P Tecla de selección de los programas
 - D Display. Visualiza las funciones seleccionadas y los correspondientes datos de ajuste
 - S Tecla de selección de las variables
- (figura 3.1. página 59).

CARACTERÍSTICAS DE LA PLAQUETA ELECTRÓNICA

La máquina tiene 6 programas seleccionables:

Nº de Programa	Características del programa
P1	Solo soldadura
P2	Soldadura + retracción
P3	Soldadura + retracción retrasada al final de la soldadura
P4, P5, P6	Soldadura + retracción

Cada programa está compuesto de 4 variables modificables (cuando una variable no se pudiera impostar, evidentemente no aparecerá):

Variable	Campo	Características del campo
1. Temperatura	00 ÷ 99	corresponde a 150.....348°C (2°C por punto)-(promedio 75)
2. Soldadura	0 ÷ 2.2	valores expresados en segundos
3. Retracción	0.0 ÷ 9.9	valores expresados en segundos
4. Retracción retrasada	0 ÷ 9	valores expresados en decimos de segundos

FASE 1 = ENCENDIDO DE LA MÁQUINA

Girar el interruptor general (1) a la posición 1. Antes de utilizar la máquina esperar que llegue a la temperatura impostada que se señala con el apagado de la señal luminosa (A). El display (D) se enciende y aparece el n° de programa activo.

FASE 2 = SELECCIÓN DE LOS PROGRAMAS

Para seleccionar el n° de programa apretar la tecla (P).

FASE 3 = PROGRAMACIÓN DE LAS VARIABLES

Con la tecla (S) se recorren las variables del programa elegido y con las teclas (2) y (3) se modifican los valores memorizados. Para convalidar las modificaciones apretar el botón (S) hasta hacer aparecer en el display en n° de programa. El tiempo de atraso del ventilador después de la soldadura es una variable modificable que no tiene un led asociado y por lo tanto se indica con una "r" en el display izquierdo, seguida por un número que indica el tiempo impostado. Al final de todas las variables programables el display mostrará nuevamente el código del programa apenas editado (por ejemplo P1). N.B.: Si durante la programación se aprieta el sensor de final de carrera SQ1 el aparato sale de la programación y el programa seleccionado pasa inmediatamente en ejecución mostrando nuevamente en el display el número del programa.

FASE 4 = EJECUCIÓN

Efectuadas todas las regulaciones la máquina está lista para proceder con el empaquetado.

TABILLA INDICATIVA DE LA IMPOSTACION CICLO MÁQUINA

TIEMPO DE RETRACCIÓN	TIEMPO DE ALTO	TEMPERATURA (Campo)
6"	6"	50
5"	7"	60
4"	8"	70
3"	9"	80
2"	10"	90

MENSAJE DE ERROR

La tarjeta electrónica prevé que se detecten algunos errores que se señalan a través de la visualización en el display (D) de los siguientes mensajes:

- E 1 La máquina fue encendida con la campana bajada. Levantar la campana.
- E 2 La máquina fue encendida con la tecla (S) apretada. Soltar la tecla. Si permanece la señalización de error, controlar el funcionamiento de la tecla.
- E 3 La temperatura de trabajo no fue alcanzada en el tiempo establecido (10 min.). Controlar que la sonda esté posicionada correctamente. Controlar la resistencia de calentamiento. Controlar los fusibles. La reactivación se efectúa apretando la tecla (P).
- E 4 La temperatura ha superado los 400°C o la sonda está interrumpida. La reactivación se efectúa encendiendo nuevamente la máquina.

3.2. Inserción de la bobina de film

- Introducir la bobina de film en el eje (6) inmovilizandola por medio de los conos centradores (7) (figura 3.2. página 59).
- Poner en posición el rodillo sobre el soporte bobina.
- Pasaje a través de los microperforadores (8).
- Pasaje del lembo inferior del film debajo la bandeja de embalaje (9).
- Pasaje del lembo superior del film sobre la bandeja de embalaje (9).

3.3. Posicionamiento de la bandeja reticulada

La bandeja reticulada (11) puede ser posicionada según la altura del objeto a embalar.

Para posicionar la bandeja reticulada efectuar las siguientes operaciones (figura 3.3. página 59):

- Tirar la bandeja según las flechas
- Remover la bandeja de los encastres
- Reponer la bandeja en sus encastres a la altura deseada

N.B.: Para realizar un buen embalaje la bandeja reticulada debe ser posicionada en modo tal que la soldadura del film se encuentre a mitad altura del paquete.

3.4. Regulación soporte bobina y plano de confección

El soporte bobina (5) y el plano de confección (9) tienen que ser reglados en función de la anchura (a) del objeto de confeccionar, dejando aproximadamente 1-2 cm de espacio entre el objeto y la orilla de soldadura (figura 3.4. página 59).

3.5. Ejecución primera soldadura film

Para efectuar la 1a soldadura llevar el film como esta indicado en la figura (figura 3.5. página 59). Bajar la manija de la campana con la mano izquierda y apretar con una presión de 10-15 Kg. La máquina entrará automáticamente en función, efectuando la primer soldadura sobre el lado izquierdo del film. Con la mano derecha ayudar al despegue del film de la lamina soldadora. Ahora el film esta en condiciones para iniciar las operaciones de confeccionamiento.

3.6. Introducción del objeto que se debe confeccionar

Levantar con la mano izquierda la orilla del film sobre el plano de confección.

Introducir con la mano derecha el producto en el film y hacerlo correr hacia la izquierda hasta ponerlo sobre la bandeja reticulada y dejar aproximadamente 1-2 cm de espacio entre el producto y la orilla interior del telar de soldadura para que se pueda verificar el transito del aire por la termorretracción (figura 3.6. página 59).

3.7. Confección

Empujando la manija de la campana, con una fuerza de 15 Kg, esta se apoya sobre la lamina soldadora (figura 3.7. página 59). Apretando el film se realiza automáticamente la soldadura del film en los lados abiertos (derecho et frontal). Si aveis seleccionado la función "SOLDADURA Y TERMORRETRACCION", vereis el film retraerse alrededor del producto, disminuir entonces la presión sobre la manija de la campana en modo de permitir la separación del film de la zona de soldadura interna. Con la mano derecha, ayudar al despegue del film de la lamina soldadora, hacia el exterior.

4.1. Dimensiones máx. de la confección

Replay 40 a = mm 400 b = mm 250 c = mm 200 (figura 4.1. página 60).

Replay 55 a = mm 500 b = mm 380 c = mm 250 (figura 4.1. página 60).

N.B.: las medidas indicadas en la tabla se refieren a la medida máx. de cada una de las dimensiones.

Para la medida máx. del paquete (b x c); hay que referirse al capítulo 5.2. donde se ve que, la suma de (b + c) es de todos modos igual al ancho de la bobina del film menos 100 mm.

4.2. Lo que no se tiene que confeccionar

Para evitar dañar en manera permanente la máquina y evitar riesgos de accidentes al operador, esta prohibido embalar os siguientes productos:



- productos mojados
- líquidos de cualquier tipo y densidad contenidos en contenedores frágiles
- materiales inflamables y explosivos
- contenedores con gas a presión de cualquier tipo
- materiales en polvo sueltos o volátiles
- materiales sueltos con dimensiones más pequeñas del reticulado de la bandeja
- eventuales materiales y productos no previstos que en cualquier manera puedan ser peligrosos para el operador y la máquina misma

Capítulo 5. Características del film

E

5.1. Films para emplear

La máquina puede trabajar con todas las películas termorretráctiles y no, con espesores entre 15 y 50 micrones, tanto de tipo técnico como de tipo alimentario. Para garantizar los mejores resultados, se aconseja utilizar las películas comercializadas por nosotros. Las características especiales de nuestros film (también con dibujos y escrituras personalizadas por el cliente) dan garantías de seguridad sea debido a que se encuentran dentro las normas impuestas por las leyes vigentes, que por el lado de la seguridad de un óptimo funcionamiento de nuestras máquinas.



Se aconseja consultar las fichas técnicas y de seguridad de las películas utilizadas y de atenerse a las prescripciones descriptas!

Replay 40
Replay 55

A = mm500 MAX
A = mm600 MAX

D = mm250 MAX
D = mm250 MAX

d = mm77 (figura 5.1. página 60).
d = mm77 (figura 5.1. página 60).

5.2. Calculo faja A

Faja A = b + c + 100mm (figura 5.2. página 60).

Capítulo 6. Normas de seguridad

E

6.1. Advertencias

NO PERMITAS EL UTILIZO DE LA MÁQUINA A EMPLEADOS NO INSTRUIDO!



Durante las fases de trabajo prestar atención a todas las partes calientes de la máquina que podrían alcanzar temperaturas tales de provocar quemaduras.



Se prohíbe fumar durante el funcionamiento de la máquina!

- No toques la lamina soldadora (13) súbito después la soldadura, sobrepasando con la mano la barrera de protección antinfortunio (12). Posibilidad de quemaduras por el calor residual sobre la lamina soldadora (figura 6.1.A página 60).
- No procedas en la soldadura en el caso de ruptura de la lamina soldadora (13). Proveer inmediatamente a su sustitución (figura 6.1.A página 60).
- No tocar la palita de cierre del pulmón (16) durante la fase de calentamiento. Posibilidad de quemarse (figura 6.1.B página 60).
- No tocar las paletas del ventilador en movimiento o utilizar la máquina sin la bandeja reticulada (11) (figura 6.1.B página 60).
- Comprobar que la bobina de film estee colocada en su sede (14) (figura 6.1.C página 60).
- Comprobar que los pies de goma (15) de la máquina se encuentren alojados completamente en los agujeros de alojamiento del banco móvil (si la máquina esta equipada de un carro).



Cuando no se utiliza la máquina dejar siempre la campana superior (19) abierta (figura 6.1.D página 60).

Capítulo 7. Mantenición ordinaria

E

7.1. Precauciones para intervenciones de mantenimiento ordinaria

EL MANTENIMIENTO ORDINARIO TIENE QUE SER EFECTUADA POR PERSONAL ESPECIALIZADO.



Antes de efectuar las operaciones de mantenimiento apagar la máquina y interrumpir la tensión desconectando el interruptor general y esperar el enfriamiento de la máquina!



Durante las tareas de mantenimiento se aconseja utilizar guantes de protección!

7.2. Limpieza lamina soldadora

- Remover con un paño seco los residuos de film que se pueden haber depositado sobre la lamina soldadora; efectuar esta operación enseguida al fin de una soldadura de manera tal que los residuos, aún calientes, puedan sacarse facilmente.
- Lubrificar periódicamente la lamina soldadora con la grasa en provisión con la máquina (figura 7.2. página 60).

7.3. Remoción de recortes de film plástico y varios

Esperar que la máquina se enfrie antes de proceder a remover eventuales residuos de film depositados sobre las partes a alta temperatura de la máquina (ejemplo: sobre la paleta que abre el pulmón del calor).

En el caso de tener que limpiar la campana inferior (sede del ventilador), sacar la bandeja reticulada y asportar los trozos caidos en el interior (figura 7.3. página 60).

7.4. Limpieza de la máquina

Para la limpieza de la campana superior (19) limpiar tanto el exterior como el interior exclusivamente con agua y jabón (figura 7.4. página 60). No emplees deterstivos con disolventes que podrían averiar la campana superior (19) y reducir la transparencia.

- Para la limpieza de la máquina utilizar un paño mojado con agua.
- Si la máquina trabaja en ambiente polvoroso, es necesario limpiar con mayor frecuencia a la vez el exterior y el interior de la misma. Se conseja sobre todo aspirar el polvo que se coloca sobre los componentes eléctricos internos. Por la apertura de la caja eléctrica remover los 4 tornillos de fijación.

7.5. Cambio teflon y goma

Cuando las piezas en Teflon (17) están más utilizados, substituirlos con los de reserva teniendo muy cuidado a sus aplicación, lineal y llana (figura 7.5. página 61). Limpiar con deterstivo la goma (18) antes de la aplicación de la cinta de Teflon autoadhesivo. Si también la goma (18) aparece utilizada, proveer a su substitución en la manera siguiente:

1. quitar la goma vieja
2. limpiar la sede que la contiene
3. poner algunas gotas de cola en la sede misma
4. insertar la nueva goma en manera lineal
5. limpiar la goma con deterstivo
6. aplicar la cinta de Teflon autoadhesivo

7.6. Cambio de la lamina soldadora

Para substituire la lamina soldadora (13) seguire este procedimiento (figura 7.6. página 61):

- Desenchufar la máquina
- Destornillar los 3 tornillos (20)-(21)-(22)
- Quitar la lamina soldadora vieja
- Limpiar la sede y si necesario substituir el Teflon aislante (23) del torno central
- Insertar la lamina soldadora nueva desde el torno central y estrechar el tornillo (21)
- Filetear la lamina soldadora nueva al hilo del agujero de los pistones (24) y (25)
- Completar la inserción de la lamina soldadora en toda la sede
- Empujar al final el pistón posterior (25) hacia la lamina soldadora en manera que esa entre en el agujero del mismo y estrechar el tornillo (22)
- Empujar al final el pistón anterior (24) hacia la lamina soldadora en manera que esa entre en el agujero del mismo y estrechar el tornillo (20)
- Filetear el Teflon saliente desde el torno central
- Asegurarse que la lamina soldadora sea en buena posición y en tensión

7.7. Esquema eléctrico

(figura 7.7. página 61).

IG	Interruptor general	M1	Motor ventalle
FU	Fusible de la linea 10.3X38	M2	Motor ventalle
FU1	Fusible de la tarjeta 5X20	J	Termocouple
FU3	Fusible del magneto 5X20	SQ1	Fin de carrera ciclo máquina
FU4	Fusible del toma corriente auxiliar 5X20	YA	Imán de retracción
FU5	Fusible del motor 5X20	YB	Imán de soldadura
FU6	Fusible del motor 10.3X38 (Replay 55 115V)	KM1	Contactador lamina soldadora
EH	Resistor horno	KM2	Contactador resistencia
EH1	Resistencia lamina soldadora	KM3	Contactador motor ventalle (Replay 55 115V)
T1	Transformador de corte	FR	Filtro Antiparasito

7.8. Particulares de recambio

Código Replay 40	Código Replay 55	Denominación particular
S01A0404	S02A0404	Revestimiento teflon
FE385601	FE385602	Lamina soldadora
FM350008	FM350009	Goma neoprene superior
FM350005	FM350006	Goma neoprene inferior
S01A0305	S02A0305	Barra anterior/lateral porta cuchilla
S0K00306	S0K00306	Borneo central completo
FE241011 (230V) FE241012 (115V) FE240017 (200V)	FE240019 (230V) FE240029 (115V) FE240023 (200V)	Motor
FM130001	FM130002	Bandeja reticulada
FM080025	FM080008	Campana superior
FM170001	FM170002	Barra de torsion
S0K00604	S0K00604	Rueda con cava completa
S0K00605	S0K00605	Rueda con microperforador completa
FE381001+FE381002 (230V) FE381003+FE381004 (115V) FE381005+FE381006 (200V)	FE381011+FE381012 (230V) FE381013+FE381014 (115V) FE381019+FE381020 (200V)	Resistores
S01A0602	S02A0602	Tubo porta bobina completo
S0K01111	S0K01110	Ventilador
FM195011	FM195012	Panel lana de vidrio
FE440602 (200-230V) FE440601 (115V)	FE440612 (200-230V) FE440611 (115V)	Trasformador

7.9. Desmontaje, demolición y desecho de los residuos

	<p>ATENCIÓN! Las tareas de desmontaje y demolición se deben encargar a personal especializado en dichas actividades y dotado de los equipos mecánicos y eléctricos necesarios para trabajar en condiciones de seguridad.</p>
--	---

Proceder de la siguiente manera:

1. desconectar la máquina de la red de alimentación eléctrica
2. desmontar los componentes

Cada uno de los residuos se debe tratar, desechar o reciclar en función de la clasificación y de los procedimientos previstos por la legislación vigente en el país de la instalación.

	<p>El símbolo indica que este producto no se debe tratar como residuo doméstico. Asegurando que el producto se elimine correctamente, se facilitará la prevención de potenciales consecuencias negativas para el ambiente y para la salud de las personas, que de otra manera podrían ser causadas por un inadecuado tratamiento de los residuos de este producto. Para informaciones más detalladas con respecto al reciclado de este producto, contactar el vendedor del producto, o como alternativa el servicio de post venta o el correspondiente servicio de tratamiento de residuos.</p>
--	--

8.1. Certificación de garantía

El período de garantía es de 12 meses a partir de la fecha de instalación a las condiciones descritas en el manual de instrucciones. Completar la parte posterior de la tarjeta postal en todas sus partes, cortar a lo largo de la línea punteada y enviar.

8.2. Condiciones de garantía

El período de garantía es de 12 meses a partir de la fecha de instalación de la máquina. La misma consiste en la reparación o sustitución gratis de todas aquellas partes encontradas defectuosas. La reparación o sustitución se realizan en la sede de nuestra sociedad adebitando al comprador los gastos de transporte o mano de obra. Cuando la reparación o sustitución sean efectuadas en el domicilio del comprador, este será tenido a pagar los gastos de viaje, trasfuerimientos y mano de obra. La asistencia en garantía es ejecutada exclusivamente por la casa madre o el vendedor autorizado. Para adquirir el derecho a la asistencia de garantía se ruega de enviar a la casa madre o al vendedor autorizado la pieza defectuosa, para que sea ejecutada la reparación o sustitución de la misma. La entrega de dicha pieza reparada o sustituida entra en las obligaciones de la garantía. La garantía viene anulada por:




1. no enviar a través del correo el CERTIFICADO DE GARANTIA, que acompaña la máquina al momento de la compra, completo en todas sus partes y firmado, entro 20 días de la compra misma.
2. por una instalación errada, tensión de alimentación equivocada, negligencia en el utilizo o mantenimiento realizado por personas no autorizadas.
3. por modificaciones efectuadas en la máquina sin el permiso escrito de la casa madre.
4. cuando la máquina no es más de propiedad del primer comprador.

La casa constructora declina a norma de ley cualquier responsabilidad por daños a personas o cosas cuando sea efectuada una instalación errada o una conexión a la red de alimentación errada, o la exclusión de la puesta a tierra o en caso de mantenimientos errados de la máquina. La casa constructora se reserva el derecho de realizar modificaciones y cambios según las exigencias tecnicas y de funcionamiento.

Capítulo 1. Introdução	
1.1. Prefácio	página 42
1.2. Prestações da máquina confeccionadora	página 42
1.3. Identificação da máquina	página 42
1.4. Dados técnicos da máquina	página 42
Capítulo 2. Instalação da máquina	
2.1. Transporte e posicionamento	página 43
2.2. Condições ambientais	página 43
2.3. Conexão eléctrica	página 43
Capítulo 3. Regulação e preparação máquina	
3.1. Regulação	página 44
3.2. Inserção bobina filme	página 45
3.3. Posicionamento do prato retinado	página 45
3.4. Regulação suporte bobina e prato de confeccionamento	página 45
3.5. Execução 1ª solda filme	página 45
3.6. Introdução do objecto a ser confeccionado	página 45
3.7. Confeccionamento	página 45
Capítulo 4. Limitações e condições de uso da máquina	
4.1. Dimensões máx. da confecção	página 45
4.2. O que não deve ser confeccionados	página 45
Capítulo 5. Características do filme	
5.1. Filmes a ser usados	página 46
5.2. Cálculo da faixa A	página 46
Capítulo 6. Normas de segurança	
6.1. Advertências	página 46
Capítulo 7. Manutenção ordinária	
7.1. Cautelas para intervenções de manutenção ordinária	página 46
7.2. Limpeza lâmina soldadora	página 47
7.3. Remoção de rebarbas de filme plástico e outros	página 47
7.4. Limpeza da máquina	página 47
7.5. Troca teflon e borracha	página 47
7.6. Troca lâmina soldadora	página 47
7.7. Diagrama eléctrico	página 47
7.8. Peças de reposição	página 48
7.9. Desmontagem, demolição e sucateamento resíduos	página 48
Capítulo 8. Garantia	
8.1. Certificado de garantia	página 48
8.2. Condições de garantia	página 48
Declaração CE de conformidade	página 57

1.1. Prefácio

O presente manual foi redigido respeitando-se a norma UNI 10893 de Julho 2000. Dirige-se a todos os usuários de modo a consentir um correcto uso da máquina. Conservá-lo em local acessível próximo à máquina e conhecido por todos os usuários. Para efeito da segurança o presente manual é parte integrante da máquina. Para melhorar a compreensão esclarecemos, a seguir, os símbolos utilizados.

	ATENÇÃO: Normas de prevenção de acidentes para o operador. Tal advertência indica a presença de perigos que podem causar lesões em quem está operando a máquina.
	ATENÇÃO: Órgãos quentes. Indica o perigo de queimaduras com risco de infortúnio, até mesmo grave, para a pessoa exposta.
	ADVERTÊNCIA: Indica a possibilidade de trazer danos à máquina e/ou aos seus componentes.

Todos os direitos de reprodução do presente manual são reservados à empresa fabricante. A reprodução, mesmo que parcial, é proibida nos termos da lei. As descrições e as ilustrações presentes neste manual não são definitivas, portanto, a empresa fabricante se reserva o direito de efectuar todas as modificações que considerar oportunas, a qualquer momento. O presente manual não pode ser cedido para análise de terceiros sem a autorização por escrito da empresa fabricante. A máquina somente deve ser utilizada para satisfazer as necessidades para as quais foi concebida, qualquer outro uso deve ser considerado "uso impróprio", portanto, perigoso.

Antes de efectuar qualquer operação na máquina, é obrigatório ler cuidadosamente todas as instruções do presente manual, de modo a evitar possíveis danos à própria máquina, às pessoas e às coisas.

Não é permitido operar em caso de dúvidas sobre a correcta interpretação das instruções.

Interpelar o fabricante para obter os esclarecimentos necessários.

No momento da entrega verificar que a máquina esteja completa de todas as suas partes.

Eventuais anomalias deverão ser apresentadas imediatamente ao fornecedor.

A empresa fabricante declina qualquer responsabilidade pelo uso impróprio da máquina e/ou por danos causados em função de operações não contempladas neste manual.

1.2. Prestações da máquina confeccionadora

V.S. adquiriu uma máquina com características e prestações excepcionais e agradecemos pela preferência que nos foi conferida. O sistema de confeccionamento é único em seu género e afirmou-se no mundo com a presença de mais de 80000 máquinas operantes no campo da embalagem e do confeccionamento.

A validade do conceito tecnológico, além da qualidade dos componentes e materiais empregados no processo produtivo e de teste são a melhor garantia de um bom funcionamento e fiabilidade no tempo.

A máquina pode ser utilizada como máquina para solda e termoretração contemporâneas do filme ou como simples máquina de solda graças ao seu particular circuito de funcionamento. Neste último caso é possível embalar o objecto em saquinhos frouxos sem termoretração.

1.3. Identificação da máquina

Para qualquer comunicação com o fabricante citar sempre o modelo da máquina e o número de série indicados na placa aplicada na parte traseira da máquina (desenho 1.3. página 58).

1.4. Dados técnicos da máquina**Peso e dimensões da embalagem**

Replay 40 a = mm1050 b = mm825 c = mm770 Peso = Kg109 (desenho 1.4. página 58).

Replay 55 a = mm1350 b = mm960 c = mm820 Peso = Kg134 (desenho 1.4. página 58).

Peso e dimensões da máquina

Replay 40 a = mm1190 b = mm680 c = mm1350 Peso = Kg83 (desenho 1.5. página 58).

Replay 55 a = mm1390 b = mm780 c = mm1450 Peso = Kg105 (desenho 1.5. página 58).

Instalação eléctrica

Tensão (V): ver dados da placa

Frequência (Hz): ver dados da placa

Potência máxima absorvida (W): ver dados da placa

Corrente máxima absorvida (A): ver dados da placa

Produção máxima

300 confecções/hora.

2.1. Transporte e posicionamento

Para o transporte e o posicionamento da máquina recomenda-se manobrar com muita cautela!



Na movimentação da máquina utilizar luvas de protecção.

- Cortar a fita com a tesoura (tomando o cuidado de proteger os olhos com um par de óculos) e tirar o papelão (desenho 2.1.A página 58).
- Tirar a caixa que contém as 4 pernas (G).
- Tirar o suporte da bobina (5).
- Soltar os 4 parafusos de fixação (A) ao pallet.
- Erguer a máquina com uma empilhadora (desenho 2.1.B página 58).
- Posicionar as 4 pernas (G) na máquina.
- Liberar a campana superior cortando a corda de retenção.

Se a máquina é dotada de carrinho agir no seguinte modo:

- Montar o carrinho (desenho 2.1.C página 58).
- Erguer a máquina e posicioná-la no carrinho prestando atenção que os 4 pés estejam bem inseridos em seus alojamentos.



Caso se transporte a mão é necessária a intervenção de pessoas.

Para erguer a máquina pegar sempre em suas extremidades e, nunca por meio do suporte da bobina (5).

Posicionar o suporte da bobina (5) no seguinte modo (desenho 2.1.D página 58):

- Tirar o adesivo (A) que fixa o carrinho das guias.
- Posicionar o suporte da bobina (5) nas respectivas guias.
- Fazer a trava (B) saltar utilizando uma ferramenta de trabalho (ex. chave de fenda).

2.2. Condições ambientais

- Posicionar a máquina certificando-se que esteja nivelada no piso, em um ambiente adequado, sem humidade, materiais inflamáveis, gases explosivos.
- Para não obstruir as tomadas de ar deixar um espaço mínimo de 200mm ao redor da máquina (desenho 2.2. página 58).
- Uma vez obtido o correcto posicionamento bloquear a máquina agindo no travão das rodas.

Condições permitidas nos ambientes nos quais a máquina é colocada:

- Temperatura de + 5°C a + 40°C
- Humidade relativa de 30% a 90% sem condensação.

A iluminação do local de utilização deve estar em conformidade com as leis vigentes no país no qual a máquina está instalada e, todavia, deve ser uniforme e garantir uma boa visibilidade para salvaguardar a segurança e a saúde do operador.

GRAU DE PROTECÇÃO DA MÁQUINA = IP20

O RUIDO AÉREO PRODUZIDO PELA MÁQUINA É INFERIOR A 70 dB

2.3. Conexão eléctrica

RESPEITAR AS NORMAS PARA A SEGURANÇA NO TRABALHO!



Se a máquina não for dotada de tomada de alimentação utilizar uma tomada adequada aos valores de tensão e amperagem descritos na placa de dados e, todavia, em conformidade com as normas vigentes no país de instalação.

O ATERRAMENTO É OBRIGATÓRIO! (desenho 2.3. página 59).

Antes de efectuar a conexão eléctrica certificar-se que a tensão de rede corresponda à voltagem indicada na placa aplicada na parte traseira da máquina e que o contacto de terra esteja em conformidade com as normas vigentes de segurança.

Em caso de dúvidas sobre a tensão de rede contactar a empresa distribuidora de energia eléctrica local.

3.1. Regulação

- 1 Interruptor geral
 2 Botão "DECREMENTAR". Reduz os valores das funções programadas
 3 Botão "INCREMENTAR". Aumenta os valores das funções programadas
 A Lâmpada piloto temperatura
 B Lâmpada piloto retracção
 C Lâmpada piloto solda
 P Botão de selecção programas
 D Display. Visualiza as funções seleccionadas e os relativos dados de programação
 S Botão de selecção variáveis
 (desenho 3.1. página 59).

CARACTERÍSTICAS PLACA ELECTRÓNICA

A máquina tem 6 programas seleccionáveis:

Nº Programa	Características Programa
P1	Somente solda
P2	Solda + retracção
P3	Solda + retracção retardada no fim da solda
P4, P5, P6	Solda + retracção

O programa mais completo é composto por 4 variáveis modificáveis (caso uma variável não seja programável, claramente não aparecerá):

Variável	Campo	Características Campo
1. Temperatura	00 ÷ 99	corresponde a 150.....348°C (2°C por ponto)-(valor médio 75)
2. Solda	0 ÷ 2.2	valores expressos em segundos
3. Retracção	0.0 ÷ 9.9	valores expressos em segundos
4. Retardo Retracção	0 ÷ 9	valores expressos em décimos de segundo

FASE 1 = LIGAÇÃO DA MÁQUINA

Girar o interruptor geral (1) para a posição 1.

Antes de usar a máquina esperar que alcance a temperatura programada sinalizada pelo apagamento da lâmpada piloto (A). O display (D) se acende e aparece o nº de programa activo.

FASE 2 = SELECÇÃO PROGRAMAS

Para seleccionar o nº de programa pressionar o botão (P).

FASE 3 = PROGRAMAÇÃO VARIÁVEIS

Com o botão (S) corre-se pelas variáveis do programa escolhido e com os botões (2) e (3) modificam-se os valores memorizados.

Para convalidar as modificações pressionar o botão (S) até o nº de programa aparecer no display.

O tempo de retardo ventoinha após a solda é uma variável que não tem um led associado e, portanto, é indicado com um "r" no display esquerdo, enquanto o display direito indica o tempo programado.

No fim de todas as variáveis programáveis o display mostrará novamente o código do programa recém-editado (ex. P1).

Nota: Se durante a programação for pressionado o fim de curso SQ1 o aparelho sai da programação e o programa seleccionado entra imediatamente em execução mostrando no display o número do programa.

FASE 4 = EXECUÇÃO

Executadas todas as regulações a máquina está pronta para proceder ao confeccionamento.

TABELA INDICATIVA DA PROGRAMAÇÃO CICLO MÁQUINA

TEMPO DE RETRACÇÃO	TEMPO DE PAUSA	TEMPERATURA (Campo)
6"	6"	50
5"	7"	60
4"	8"	70
3"	9"	80
2"	10"	90

MENSAGENS DE ERRO

A placa electrónica prevê a sinalização de alguns erros que são sinalizados através da visualização no display (D) das seguintes mensagens:

- E 1** A máquina foi ligada com a campana abaixada. Erguer a campana.
E 2 A máquina foi ligada com o botão (S) pressionado.
 Soltar o botão. Se a sinalização de erro permanecer controlar o funcionamento do botão.
E 3 A temperatura de trabalho não foi alcançada no tempo estabelecido (10 min). Controlar que a sonda esteja correctamente posicionada. Controlar a resistência de aquecimento. Controlar os fusíveis.
 O restabelecimento ocorre premendo-se o botão (P).
E 4 A temperatura ultrapassou 400°C ou a sonda está interrompida.
 O restabelecimento é feito partindo novamente a máquina.

3.2. Inserção bobina filme

- Inserir a bobina de filme no rolo (6) bloqueando-a por meio dos cones de centragem (7) (desenho 3.2. página 59).
- Posicionar o rolo no suporte bobina.
- Passagem através dos micro furadores (8).
- Passagem da aba inferior do filme sob o prato de confeccionamento (9).
- Passagem da aba superior do filme sobre o prato de confeccionamento (9).

3.3. Posicionamento do prato retinado

O prato retinado (11) pode ser posicionado em função do objecto a ser confeccionado.

Para seu posicionamento agir como segue (desenho 3.3. página 59):

- Puxar o prato conforme indicado pelas setas
- Remover o prato dos encostos
- Reposicionar o prato nos encostos na altura desejada

Nota: Para uma boa confecção o prato retinado deve ser posicionado de modo que a solda do filme se encontre na metade da altura da confecção (ver figura 2).

3.4. Regulação suporte bobina e prato de confeccionamento

O suporte bobina (5) e o prato de confeccionamento (9) devem ser regulados em função da largura (A) do objecto a ser confeccionado deixando aproximadamente 1-2 cm de espaço entre o objecto e a borda de solda (desenho 3.4. página 59).

3.5. Execução 1ª solda filme

Para executar a 1ª solda posicionar o filme como indicado na figura (desenho 3.5. página 59). Abaixar a alça da campana com a mão esquerda e pressionar com uma pressão de 10-15 Kg. A máquina entrará automaticamente em funcionamento e realizar-se-á a 1ª solda no lado esquerdo do filme. Com a mão direita ajudar o destaque do filme da lâmina soldadora. Agora o filme está pronto para proceder ao confeccionamento.

3.6. Introdução do objecto a ser confeccionado

Erguer a borda do filme no prato de confeccionamento com a mão esquerda.

Introduzir o produto no filme com a mão direita e fazê-lo correr para a esquerda até depositá-lo no prato retinado deixando aproximadamente 1-2 cm de espaço entre o produto e o chassis interno de solda de modo a permitir a passagem do ar para a termoretração (desenho 3.6. página 59).

3.7. Confeccionamento

Pressionando na alça da campana com uma pressão de aproximadamente 15 Kg. esta apoia na lâmina soldadora (desenho 3.7. página 59). Deste modo, a solda do filme nos lados abertos (direito e frontal) ocorre automaticamente.

Se a função "SOLDA + RETRACÇÃO" tiver sido seleccionada, ver-se-á o filme retrair-se em volta do produto, então, diminuir ligeiramente a pressão na alça da campana de modo a permitir o destaque do filme da zona de solda no interior. Com a mão direita ajudar o destaque do filme das lâminas soldadoras para fora.

4.1. Dimensões máx. da confecção

Replay 40 a = mm 400 b = mm 250 c = mm 200 (desenho 4.1. página 60)

Replay 55 a = mm 500 b = mm 380 c = mm 250 (desenho 4.1. página 60)

Nota: as medidas indicadas na tabela se referem à medida máx. de cada dimensão.

Todavia, para a medida máx da confecção (b x c) é necessário fazer referência ao capítulo 5.2., onde se vê que a soma de (b + c) é igual à largura da bobina do filme menos 100 mm.

4.2. O que não deve ser confeccionado

É absolutamente proibido confeccionar os seguintes tipos de produto para evitar danos permanentes na máquina, além de provocar riscos de acidentes ao operador encarregado:



- Produtos molhados
- Produtos instáveis
- Líquidos de qualquer tipo e densidade em recipientes frágeis
- Materiais inflamáveis e explosivos
- Bujões de gás sob pressão ou de qualquer tipo
- Pós soltos e voláteis
- Materiais soltos com dimensões menores dos furos do prato retinado
- Eventuais materiais e produtos não previstos que possam ser, em qualquer modo, perigosos para o usuário e provocar danos à própria máquina

Capítulo 5. Características do filme

P

5.1. Filmes a ser usados

A máquina pode trabalhar com todos os filmes, termoretrácteis ou não, com espessuras de 15 a 50 micron seja de tipo técnico que alimentar. Para garantir os melhores resultados aconselha-se utilizar os filmes comercializados pela nossa empresa. As características especiais de nossos filmes (também disponíveis com desenhos e escritas personalizadas do cliente) dão garantias de fiabilidade tanto pelo lado do atendimento às normas legais quanto pelo lado da segurança de um óptimo funcionamento de nossas máquinas



Recomenda-se consultar as fichas técnicas e de segurança dos filmes utilizados e de ater-se às prescrições descritas!

Replay 40 A = mm500 MAX D = mm250 MÁX d = mm77 (desenho 5.1. página 60).
Replay 55 A = mm600 MAX D = mm250 MÁX d = mm77 (desenho 5.1. página 60).

5.2. Cálculo da faixa A

Faixa A = b + c + 100 mm (desenho 5.2. página 60).

Capítulo 6. Normas de segurança

P

6.1. Advertências

NÃO PERMITIR QUE PESSOAL NÃO TREINADO USE A MÁQUINA!

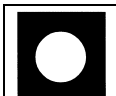


Durante as fases de trabalho prestar atenção em todas as partes quentes da máquina que podem alcançar temperaturas tais a provocar queimaduras.



É proibido fumar durante o funcionamento da máquina!

- ❑ Não tocar a lâmina soldadora (13) logo após a solda, ultrapassando a barreira de protecção contra acidentes (12) com a mão. Possibilidade de queimaduras devidas ao calor residual na lâmina soldadora (13) (desenho 6.1.A página 60).
- ❑ Em caso de quebra da lâmina soldadora (13) não proceder com a solda. Providenciar imediatamente sua substituição (desenho 6.1.A página 60).
- ❑ Não tocar a paleta de fechamento pulmão (16) durante a fase de aquecimento. Possibilidade de queimaduras (desenho 6.1.B página 60).
- ❑ Não tocar a ventoinha em movimento ou utilizar a máquina sem o prato retinado (11) (desenho 6.1.B página 60).
- ❑ Certificar-se que a bobina de filme esteja correctamente alojada em sua sede (14) (desenho 6.1.C página 60).
- ❑ Certificar-se que os pés de borracha (15) da máquina estejam completamente alojados nos furos de alojamento do carrinho (se a máquina é dotada de carrinho).



Quando não se utiliza a máquina deixar sempre a campana superior (19) aberta (desenho 6.1.D página 60).

Capítulo 7. Manutenção ordinária

P

7.1. Cautelas para intervenções de manutenção ordinária

A MANUTENÇÃO ORDINÁRIA DEVE SER EFECTUADA POR PESSOAL QUALIFICADO OPORTUNAMENTE INSTRUÍDO.



Antes de efectuar as operações de manutenção desligar a máquina agindo no interruptor geral, tirar a tomada do ponto de corrente e aguardar o esfriamento da máquina!



Durante as operações de manutenção se aconselha utilizar luvas de protecção!

7.2. Limpeza da lâmina soldadora

- Remover os resíduos de filme que possam ter se depositado na lâmina soldadora utilizando um pano seco; efectuar esta operação logo após uma solda de modo que os resíduos, ainda quentes, possam ser retirados com facilidade.
- Lubrificar periodicamente a lâmina soldadora com a graxa fornecida em dotação com a máquina (desenho 7.2. página 60).

7.3. Remoção de rebarbas de filme plástico e outros

Antes de remover eventuais resíduos de filme depositados nas partes quentes da máquina (exemplo na paleta abre pulmão calor), aguardar que a máquina tenha esfriado adequadamente.

No caso de ter que limpar a campana inferior, remover o prato retinado (11) e tirar o que tiver caído em seu interior (desenho 7.3. página 60).

7.4. Limpeza da máquina

Para a limpeza da campana superior (19), limpar tanto a parte interna quanto aquela externa exclusivamente com água e sabão (desenho 7.4. página 60).

Não utilizar detergentes com solventes que podem vir a danificar a campana superior (19) e reduzir sua transparência.

- Para a limpeza da máquina utilizar um pano humedecido em água.
- Se a máquina trabalha em ambiente poeirento é necessário limpar tanto a parte interna quanto a externa da mesma com maior frequência. Principalmente, aconselha-se aspirar o pó que se deposita nos componentes eléctricos internos. Para a abertura da gaveta eléctrica remover os 4 parafusos de fixação.

7.5. Troca teflon e borracha

Quando os encostos em teflon (17) estiverem muito desgastados, substituí-los com aqueles de reposição prestando muita atenção em sua aplicação, linear e plana (desenho 7.5. página 61). Limpar a borracha (18) com detergente antes da aplicação da fita auto adesiva de teflon.

Se também a borracha (18) resultar deteriorada providenciar sua substituição no seguinte modo:

1. tirar a borracha velha
2. limpar a sede que a contém
3. colocar algumas gotas de cola na própria sede
4. inserir a nova borracha em modo linear
5. limpar a borracha com detergente
6. aplicar a fita auto adesiva de teflon

7.6. Troca lâmina soldadora

Para substituir a lâmina soldadora (13) seguir o seguinte procedimento (desenho 7.6. página 61):

- Tirar a tensão da máquina
- Soltar os 3 parafusos (20)-(21)-(22)
- Tirar a lâmina soldadora velha
- Limpar a sede e se necessário substituir o teflon isolante (23) do grampo central
- Inserir a lâmina soldadora nova partindo do grampo central e apertando o parafuso (21)
- Refilar a lâmina soldadora nova alinhada com o orifício dos pistões (24) e (25)
- Completar a inserção da lâmina soldadora em toda sua sede
- Empurrar firmemente o pistão traseiro (25) na direcção da lâmina soldadora de modo que esta entre no orifício do mesmo e apertar o parafuso (22)
- Empurrar firmemente o pistão dianteiro (24) na direcção da lâmina soldadora de modo que esta entre no orifício do mesmo e apertar o parafuso (20)
- Refilar o teflon que sai do grampo central
- Certificar-se que a lâmina soldadora esteja bem posicionada e tensionada

7.7. Diagrama eléctrico

(desenho 7.7. página 61).

IG	Interruptor geral	M1	Motor ventoinha
FU	Fusível linha 10.3X38	M2	Motor ventilador
FU1	Fusível placa 5X20	J	Termopar
FU3	Fusível magnete 5X20	SQ1	Fim de curso ciclo máquina
FU4	Fusível tomada auxiliar 5X20	YA	Magnete de retracção
FU5	Fusível motor 5X20	YB	Magnete de solda
FU6	Fusível motor 10.3X38 (Replay 55 115V)	KM1	Contactora lâmina soldadora
EH	Resistências	KM2	Contactora resistências
EH1	Resistência lâmina soldadora	KM3	Contactora motor ventoinha (Replay 55 115V)
T1	Transformador de corte	FR	Filtro anti distúrbio

7.8. Peças de reposição

Código Replay 40	Código Replay 55	Denominação peça
S01A0404	S02A0404	Revestimento teflon
FE385601	FE385602	Lâmina soldadora
FM350008	FM350009	Borracha neoprene superior
FM350005	FM350006	Borracha neoprene inferior
S01A0305	S02A0305	Barra diant./lat. porta lâmina
S0K00306	S0K00306	Grampo porta lâmina completo
FE241011 (230V) FE241012 (115V) FE240017 (200V)	FE240019 (230V) FE240029 (115V) FE240023 (200V)	Motor
FM130001	FM130002	Prato retinado
FM080025	FM080008	Campana superior
FM170001	FM170002	Barra de torção
S0K00604	S0K00604	Roda com cava completa
S0K00605	S0K00605	Roda de agulhas completa
FE381001+FE381002 (230V) FE381003+FE381004 (115V) FE381005+FE381006 (200V)	FE381011+FE381012 (230V) FE381013+FE381014 (115V) FE381019+FE381020 (200V)	Resistências
S01A0602	S02A0602	Tubo porta bobina completo
S0K01111	S0K01110	Kit ventoinha
FM195011	FM195012	Painel lã de vidro
FE440602 (200-230V) FE440601 (115V)	FE440612 (200-230V) FE440611 (115V)	Transformador

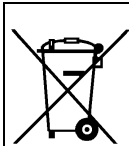
7.9. Desmontagem, demolição e sucateamento resíduos**ATENÇÃO!**

As operações de desmontagem e demolição sempre devem ser confiadas a pessoal especializado em tais actividades e dotado das competências mecânicas e eléctricas necessárias para trabalhar em condições de segurança.

Proceder no seguinte modo:

1. desligar a máquina da rede de alimentação eléctrica
2. desmontar os componentes

Cada parte deve ser tratada, despejada ou reciclada com base na classificação e nos procedimentos previstos pela legislação vigente no país de instalação.



O símbolo indica que este produto **não** deve ser tratado como lixo doméstico.

Certificando-se que o produto seja correctamente eliminado, facilitar-se-á a prevenção de potenciais consequências negativas para o ambiente e a saúde do ser humano que, de outro modo, poderiam ser causadas por um tratamento inadequado do despejo deste produto.

Para maiores informações a respeito da reciclagem deste produto, contactar o vendedor do produto ou, em alternativa, o serviço de pós-venda ou o serviço de tratamento de lixo local.

8.1. Certificado de garantia

A Garantia tem validade de 12 meses a partir da data de instalação nas condições indicadas no livrete de instruções. Preencher todos os espaços no verso do postal, cortar ao longo da linha e enviar pelo correio.

8.2. Condições de garantia

A garantia é válida por 12 meses e decorre da data de instalação da máquina. A garantia consiste na substituição ou reparação gratuita de todas as partes por nós detectadas como defeituosas por anomalias de materiais. As reparações ou substituições ocorrem normalmente junto à casa fabricante debitando-se ao comprador das despesas de transporte e mão-de-obra. Caso as reparações ou substituições sejam executadas junto à sede do comparador este deverá pagar as despesas de viagem, estadia e mão-de-obra. Os serviços de garantia são executados exclusivamente a cargo da casa fabricante ou pelo revendedor autorizado. Para ter direito a serviços de garantia enviar a peça defeituosa para a casa fabricante ou revendedor autorizado, para que seja efectuada a reparação ou substituição. A devolução de tal peça reparada ou substituída está incluída no adimplemento das operações de garantia. A garantia é anulada:




1. quando o CERTIFICADO DE GARANTIA não for enviado devidamente preenchido e assinado até 20 dias da compra por meio postal.
2. pela errada instalação, inadequada alimentação, negligência de uso e violação por parte de pessoas não autorizadas.
3. por modificações efectuadas na máquina sem o consenso por escrito do fabricante.
4. caso a máquina não seja mais de propriedade do primeiro comprador

A casa fabricante declina, de acordo com a lei, qualquer responsabilidade por danos a pessoas ou coisas caso seja efectuada uma errada instalação ou conexão à rede de alimentação eléctrica ou exclusão do aterramento ou em caso de violações da própria máquina. A casa fabricante se reserva o direito de efectuar modificações de acordo com necessidades técnicas e de funcionamento.

Κεφάλαιο 1. Εισαγωγή	
1.1. Πρόλογος	Σελίδα 50
1.2. Επιδόσεις της συσκευαστικής μηχανής	Σελίδα 50
1.3. Ταυτότητα της μηχανής	Σελίδα 50
1.4. Τεχνικά χαρακτηριστικά του μηχανήματος	Σελίδα 50
Κεφάλαιο 2. Εγκατάσταση της μηχανής	
2.1. Μεταφορά και τοποθέτηση	Σελίδα 51
2.2. Συνθήκες περιβάλλοντος	Σελίδα 51
2.3. Ηλεκτρική σύνδεση	Σελίδα 51
Κεφάλαιο 3. Ρύθμιση και προετοιμασία της μηχανής	
3.1. Ρύθμιση	Σελίδα 52
3.2. Τοποθέτηση μπομπίνας φιλμ	Σελίδα 53
3.3. Τοποθέτηση του δικτυωτού πιάτου	Σελίδα 53
3.4. Ρύθμιση βάσης μπομπίνας και πιάτου συσκευασίας	Σελίδα 53
3.5. Εκτέλεση 1 ^{ης} συγκόλλησης ταινίας	Σελίδα 53
3.6. Εισαγωγή του αντικειμένου προς συσκευασία	Σελίδα 53
3.7. Συσκευασία	Σελίδα 53
Κεφάλαιο 4. Περιορισμοί και συνθήκες χρήσεως της μηχανής	
4.1. Μέγιστες διαστάσεις της συσκευασίας	Σελίδα 53
4.2. Τι δεν πρέπει να συσκευασθεί	Σελίδα 53
Κεφάλαιο 5. Χαρακτηριστικά του φιλμ	
5.1. Χρησιμοποιούμενα φιλμ	Σελίδα 54
5.2. Υπολογισμός της ζώνης A	Σελίδα 54
Κεφάλαιο 6. Κανονισμοί ασφαλείας	
6.1. Προειδοποιήσεις	Σελίδα 54
Κεφάλαιο 7. Τακτική συντήρηση	
7.1. Προφυλάξεις για επεμβάσεις περιοδικής συντήρησης	Σελίδα 54
7.2. Καθαρισμός λεπίδας συγκόλλησης	Σελίδα 55
7.3. Απομάκρυνση φύρας από ταινία πλαστικό και άλλα	Σελίδα 55
7.4. Καθαρισμός της μηχανής	Σελίδα 55
7.5. Αλλαγή τeflon και λάστιχου	Σελίδα 55
7.6. Αλλαγή λεπίδας συγκόλλησης	Σελίδα 55
7.7. Ηλεκτρικό σχεδιάγραμμα	Σελίδα 55
7.8. Λεπτομέρειες ανταλλακτικών	Σελίδα 56
7.9. Αποσυναρμολόγηση, διάλυση και απομάκρυνση υπολοίπων	Σελίδα 56
Κεφάλαιο 8. Εγγύηση	
8.1. Πιστοποιητικό εγγύησης	Σελίδα 56
8.2. Όροι εγγύησης	Σελίδα 56
Δήλωση καταλληλότητας CE	Σελίδα 57

1.1. Πρόλογος

Το παρόν εγχειρίδιο συντάχθηκε σύμφωνα με την οδηγία UNI 10893 Ιουλίου 2000. Απευθύνεται σε όλους τους χρήστες με σκοπό να επιτρέψει μία σωστή λειτουργία του μηχανήματος. Να φυλαχτεί σε μέρος που να μπορεί να βρεθεί εύκολα, κοντά στο μηχάνημα. Το παρόν εγχειρίδιο αποτελεί αναπόσπαστο μέρος του μηχανήματος για ότι αφορά την ασφάλεια. Για μια καλύτερη κατανόηση διευκρινίζουμε παρακάτω τους συμβολισμούς που έχουν χρησιμοποιηθεί.

	ΠΡΟΣΟΧΗ: Κανονισμοί για την πρόβλεψη ατυχημάτων του χρήστη. Αυτή η προειδοποίηση δείχνει την παρουσία κινδύνων που μπορούν να προκαλέσουν τραυματισμούς σε όποιον χρησιμοποιεί το μηχάνημα.
	ΠΡΟΣΟΧΗ: Ζεστά όργανα. Ενδεικνύει τον κίνδυνο εγκαυμάτων και τον κίνδυνο ατυχήματος και μάλιστα σοβαρού, για τα άτομα που βρίσκονται εκτεθειμένα.
	ΠΡΟΕΙΔΟΠΟΙΗΣΗ: Δείχνει τη δυνατότητα να προκληθούν ζημιές στο μηχάνημα ή/και στα εξαρτήματά του.

Όλα τα δικαιώματα σχετικά με την αναπαραγωγή του παρόντος εγχειριδίου ανήκουν στην κατασκευαστική εταιρεία. Η αναπαραγωγή, έστω και τμηματική, απαγορεύεται από τον νόμο. Οι περιγραφές και οι απεικονήσεις που παρουσιάζονται στο παρόν εγχειρίδιο δεν είναι δεσμευτικές και επομένως η κατασκευαστική εταιρεία επιφυλάσσει το δικαίωμα να επιφέρει οποιαδήποτε στιγμή όλες τις αλλαγές τις οποίες θα θεωρήσει αναγκαίες. Το παρόν εγχειρίδιο δεν μπορεί να δοθεί σε τρίτα άτομα χωρίς την γραπτή συναίνεση της κατασκευαστικής εταιρείας. Το μηχάνημα μπορεί να χρησιμοποιηθεί μόνον για να ικανοποιήσει τις ανάγκες για τις οποίες μελετήθηκε και κατασκευάστηκε, οποιαδήποτε άλλη χρήση θεωρείται ως «ακατάλληλη χρήση» και άρα λοιπόν επικινδύνη.

Πριν κάνετε οποιαδήποτε επέμβαση στο μηχάνημα θα πρέπει υποχρεωτικά να μελετήσετε προσεκτικά όλες τις οδηγίες του παρόντος εγχειριδίου, έτσι ώστε να αποφύγετε πιθανές ζημιές στο ίδιο το μηχάνημα, σε άτομα ή σε πράγματα.

Δεν επιτρέπεται να κάνετε καμμία επέμβαση σε περίπτωση που έχετε αμφιβολίες σχετικά με την σωστή εξήγηση των οδηγιών.

Ελάτε σε επαφή με το εργοστάσιο για να ζητήσετε οποιαδήποτε διευκρίνηση.

Κατά την στιγμή της παράδοσης ελέγξτε αν το μηχάνημα είναι ακέραιο σε όλα τα μέρη του.

Ενδεχόμενες ανωμαλίες θα πρέπει να επισημανθούν αμέσως στον προμηθευτή.

Η κατασκευαστική εταιρεία αρνείται οποιαδήποτε υπευθυνότητα σχετική με ακατάλληλη χρήση του μηχανήματος και/ή με ζημιές που προξενήθηκαν από επεμβάσεις που δεν αναφέρονται στο παρόν εγχειρίδιο.

1.2. Επιδόσεις της συσκευαστικής μηχανής

Αποκτήσατε ένα μηχάνημα με εξαιρετικά χαρακτηριστικά και δυνατότητες και σας ευχαριστούμε για την εμπιστοσύνη που μας δείξατε. Το σύστημα συσκευασίας είναι μοναδικό στο είδος του και επιβλήθηκε σε όλο τον κόσμο με πάνω από 80.000 μονάδες που λειτουργούν στον τομέα της συσκευασίας και του πακεταρίσματος.

Η τέλεια τεχνολογία καθώς και η ποιότητα των ανταλλακτικών και των χρησιμοποιηθέντων υλικών τόσο στην κατασκευή του όσο και στις δοκιμές, αποτελούν την καλύτερη εγγύηση για την καλή λειτουργία του και την διάρκεια στο χρόνο.

Το μηχάνημα μπορεί να χρησιμοποιηθεί σαν εργαλείο για την συγκόλληση και την θερμοσυστολή της ταινίας συγχρόνως, ή σαν απλό εργαλείο συγκόλλησης χάρις στο ιδιαίτερο λειτουργικό του σύστημα. Σε αυτή την τελευταία περίπτωση μπορεί να τοποθετηθεί και μέσα σε κανονικές σακούλες χωρίς θερμοσυστολή.

1.3. Ταυτότητα της μηχανής

Σε οποιαδήποτε επικοινωνία με τον κατασκευαστικό οίκο αναφέρετε πάντα το μοντέλο της μηχανής και τον αριθμό πλαισίου που αναγράφονται στην πλακέτα που βρίσκεται στο πίσω μέρος του μηχανήματος (εικόνα 1.3. σελίδα 58).

1.4. Τεχνικά χαρακτηριστικά του μηχανήματος

Βάρος και διαστάσεις της συσκευασίας

Replay 40	a = χιλ. 1050	b = χιλ. 825	c = χιλ. 770	Βάρος = Κιλιά 109 (εικόνα 1.4. σελίδα 58).
Replay 55	a = χιλ. 1350	b = χιλ. 960	c = χιλ. 820	Βάρος = Κιλιά 134 (εικόνα 1.4. σελίδα 58).

Βάρος και διαστάσεις του μηχανήματος

Replay 40	a = χιλ. 1190	b = χιλ. 680	c = χιλ. 1350	Βάρος = Κιλιά 83 (εικόνα 1.5. σελίδα 58).
Replay 55	a = χιλ. 1390	b = χιλ. 780	c = χιλ. 1450	Βάρος = Κιλιά 105 (εικόνα 1.5. σελίδα 58).

Ηλεκτρική εγκατάσταση

Τάση (V): βλέπε στοιχεία πινακίδας

Συχνότητα (Hz): βλέπε στοιχεία πινακίδας

Μέγιστη απορρόφηση ισχύος (W): βλέπε στοιχεία πινακίδας

Μέγιστη απορρόφηση ρεύματος (A): βλέπε στοιχεία πινακίδας

Μέγιστη παραγωγή

300 συσκευασίες την ώρα.

2.1. Μεταφορά και τοποθέτηση



Στην μεταφορά και την τοποθέτηση της μηχανής συμβουλευόμαστε να ενεργείτε με μεγάλη προσοχή!



Στην μετακίνηση της μηχανής να χρησιμοποιείτε προστατευτικά γάντια.

- Κόψετε με ψαλίδι τη σφραγίδα (προσέχοντας να προφυλάξετε τα μάτια σας με γυαλιά) και τραβήξετε να βγει το χαρτονένιο κιβώτιο (εικόνα 2.1.A σελίδα 58).
- Βγάλετε το κουτί που περιέχει το πλαίσιο με τα 4 πόδια (G).
- Βγάλετε την βάση της ταινίας (μπομπίνα) (5).
- Ξεβιδώστε τις 4 βίδες στερέωσης (A).
- Ξεβιδώστε τις 4 βίδες (A).
- Ανωψώστε την μηχανή με ένα κλαρκ (εικόνα 2.1.B σελίδα 58).
- Τοποθετήστε τα 4 πόδια (G) στην μηχανή.
- Ελευθερώστε την πάνω κάλυψη κόβοντας το κορδελάκι που την συγκρατεί.

Αν η μηχανή είναι εφοδιασμένη με καρότσι, ενεργήστε κατά τον ακόλουθο τρόπο:

- Συναρμολογήστε το πλαίσιο με τα ροδάκια (εικόνα 2.1.C σελίδα 58).
- Ανασηκώστε τη μηχανή και τοποθετήστε τη πάνω στο πλαίσιο προσέχοντας τα τέσσερα στηρίγματα (ποδαράκια) να είναι καλά τοποθετημένα στις θέσεις τους.



Εάν η μεταφορά γίνεται με τα χέρια χρειάζονται 4 άτομα.

Για να σηκώσετε τη μηχανή πιέσατε πάντα στα άκρα και πάντως ποτέ μέσω της βάσης της ταινίας (μπομπίνα). (5)

Τοποθετήστε τη βάση της μπομπίνας (5) κατά τον εξής τρόπο (εικόνα 2.1.D σελίδα 58):

- Βγάλετε την αυτοκόλλητη ταινία (A) που κρατά το πλαίσιο με τις μπάρες.
- Τοποθετήστε την βάση της μπομπίνας (5) στις ειδικές υποδοχές.
- Μετακινήστε το «στοπ» (B) με ένα εργαλείο (κατσαβίδι).

2.2. Συνθήκες περιβάλλοντος

- Τοποθετήστε τη μηχανή προσέχοντας να είναι τέλεια οριζόντια στο πάτωμα (λιβελαρισμένη), σε ένα κατάλληλο περιβάλλον χωρίς υγρασία, εύφλεκτα υλικά, αέρια ή άλλες εκρηκτικές ύλες.
- Αφήστε έναν ελεύθερο χώρο τουλάχιστον 200 χιλ. γύρω από τη μηχανή, για να μην εμποδίζονται τα ανοίγματα του εξαερισμού (εικόνα 2.2. σελίδα 58).
- Μπλοκάρτε τη μηχανή, όταν θα έχει ολοκληρωθεί η σωστή τοποθέτηση της, ενεργώντας στο φρένο των τροχών.

Επιτρεπόμενες συνθήκες στους χώρους που είναι τοποθετημένη η μηχανή:

- Θερμοκρασία από + 5°C ως + 40°C
- Σχετική υγρασία από 30% ως 90% χωρίς ατμούς.

Ο φωτισμός του χώρου πρέπει να είναι σύμφωνος με την ισχύουσα νομοθεσία του κράτους και πρέπει οπωσδήποτε να εξασφαλίζει μία καλή ορατότητα, για την ασφάλεια και την υγεία του εργαζόμενου.

ΒΑΘΜΟΣ ΑΣΦΑΛΕΙΑΣ ΤΗΣ ΜΗΧΑΝΗΣ = IP20

Ο ΠΑΡΑΓΟΜΕΝΟΣ ΘΟΥΡΥΒΟΣ ΤΟΥ ΜΗΧΑΝΗΜΑΤΟΣ ΕΙΝΑΙ ΚΑΤΩΤΕΡΟΣ ΑΠΟ 70 dB

2.3. Ηλεκτρική σύνδεση

ΤΗΡΕΙΤΕ ΤΟΥΣ ΚΑΝΟΝΙΣΜΟΥΣ ΑΣΦΑΛΕΙΑΣ ΤΟΥ ΧΩΡΟΥ ΕΡΓΑΣΙΑΣ!



Αν η μηχανή δεν έχει δικό της καλώδιο με φως χρησιμοποιήστε ένα κατάλληλο για την ένταση και τα αμπέρ που αναγράφονται στην πλακέτα με τα στοιχεία της μηχανής και οπωσδήποτε σύμφωνα με τους ισχύοντες κανονισμούς της χώρας.

Η ΓΕΙΩΣΗ ΕΙΝΑΙ ΥΠΟΧΡΕΩΤΙΚΗ! (εικόνα 2.3. σελίδα 59).

Πριν κάνετε τη σύνδεση με το δίκτυο βεβαιωθείτε ότι η τάση του δικτύου αντιστοιχεί στα VOLT που αναγράφονται στην πλακέτα που βρίσκεται στο πίσω μέρος της μηχανής και ότι η γείωση είναι σύμφωνη με τους ισχύοντες κανονισμούς ασφάλειας.

Σε περίπτωση αμφιβολίας σχετικά με την τάση του δικτύου επικοινωνήστε με την εταιρεία ηλεκτρισμού (ΔΕΗ) της περιοχής σας.

3.1. Ρύθμιση

- 1 Γενικός διακόπτης
 2 Πλήκτρο "ΜΕΙΩΣΗ". Μειώνει τις τιμές των λειτουργιών
 3 Πλήκτρο "ΑΥΞΗΣΗ". Αυξάνει τις τιμές των λειτουργιών
 A Ένδειξη (led) θερμοκρασίας
 B Ένδειξη (led) σύμπτυξης
 C Ένδειξη συγκόλλησης
 P Πλήκτρο διαλογής προγράμματος
 D Οθόνη. Δείχνει τις προεπιλεγμένες λειτουργίες και τα αντίστοιχα δεδομένα που έχουν διατυπωθεί
 S Πλήκτρο διαλογής παραμέτρων
 (εικόνα 3.1. σελίδα 59).

ΧΑΡΑΚΤΗΡΙΣΤΙΚΑ ΗΛΕΚΤΡΟΝΙΚΗΣ ΠΛΑΚΕΤΑΣ

Η μηχανή έχει 6 κατ εκλογή προγράμματα:

Αρ. Προγρ.	Χαρακτηριστικά του προγράμματος
P1	Μόνο συγκόλληση
P2	Συγκόλληση + θερμοσυστολή
P3	Συγκόλληση + αργή θερμοσυστολή για τη συγκόλληση
P4, P5, P6	Συγκόλληση + θερμοσυστολή

Το πλέον ολοκληρωμένο πρόγραμμα αποτελείται από 4 μεταβλητές (όταν μία μεταβλητή δεν είναι δυνατή, προφανώς δεν εμφανίζεται στην οθόνη).

Μεταβλητή	Πεδίο	Χαρακτηριστικά Πεδίου
1. Θερμοκρασία	00 ÷ 99	αντιστοιχεί σε 150.....348°C (2°C κάθε σημείο)-(μέση τιμή 75)
2. Συγκόλληση	0 ÷ 2.2	αξίες εκφρασμένες σε δευτερόλεπτα
3. Θερμοσυστολή	0.0 ÷ 9.9	αξίες εκφρασμένες σε δευτερόλεπτα
4. Αργοπορία θερμοσυστολής	0 ÷ 9	αξίες εκφρασμένες σε δέκατα του δευτερόλεπτου

ΦΑΣΗ 1 = ΘΕΣΗ ΣΕ ΚΙΝΗΣΗ ΤΗΣ ΜΗΧΑΝΗΣ

Γυρίστε τον γενικό διακόπτη (1) στη θέση 1. Πριν αρχίσετε περιμένετε να φτάσει στην καθορισμένη θερμοκρασία και να σβήσει το λαμπάκι του δείκτη (led) A. Η οθόνη (D) ανοίγει και εμφανίζεται ο αριθμός του προγράμματος.

ΦΑΣΗ 2 = ΕΠΙΛΟΓΗ ΠΡΟΓΡΑΜΜΑΤΟΣ

Για να επιλέξετε τον αριθμό του προγράμματος πιέστε το πλήκτρο (P).

ΦΑΣΗ 3 = ΠΡΟΓΡΑΜΜΑΤΙΣΜΟΣ ΜΕΤΑΒΛΗΤΩΝ

Με το πλήκτρο (S) ανατρέξετε τις παραλλαγές του εκλεγμένου προγράμματος και με τα πλήκτρα (2) και (3) αλλάξετε τις αξίες. Για να επιβεβαιώσετε τις αλλαγές πιέστε το πλήκτρο (S) μέχρι να εμφανισθεί στην οθόνη ο αριθμός του προγράμματος. Ο χρόνος καθυστέρησης ανεμιστήρα μετά την συγκόλληση είναι μια παραλλαγή που μπορεί να αλλάξει και που δεν έχει ένα led συγκεκριμένο και γι αυτό σημειώνεται με ένα "r" στην αριστερή οθόνη, ενώ η δεξιά οθόνη δείχνει τον προγραμματισμένο χρόνο. Στο τέλος όλων των προγραμματισμένων παραλλαγών η οθόνη δείχνει και πάλι τον κωδικό του διαλεγμένου προγράμματος (παράδ. P1).

ΣΗΜΕΙΩΣΗ: Αν κατά τη διάρκεια του προγραμματισμού πιεστεί το πλήκτρο τέλος διαδρομής SQ1, το μηχάνημα βγαίνει από τη φάση του προγραμματισμού και το εκλεγμένο πρόγραμμα πηγαίνει αμέσως στην εκτέλεση εμφανίζοντας στην οθόνη τον αριθμό του προγράμματος.

ΦΑΣΗ 4 = ΕΚΤΕΛΕΣΗ

Με την ολοκλήρωση όλων των ρυθμίσεων η μηχανή είναι έτοιμη να προχωρήσει στη συσκευασία.

ΕΝΔΕΙΚΤΙΚΗ ΤΑΜΠΕΛΑ ΡΥΘΜΙΣΗΣ ΚΥΚΛΟΥ ΜΗΧΑΝΗΜΑΤΟΣ

ΧΡΟΝΟΣ ΘΕΡΜΟΣΥΣΤΟΛΗΣ	ΧΡΟΝΟΣ ΠΑΥΣΗΣ	ΘΕΡΜΟΚΡΑΣΙΑ (Πεδίου)
6"	6"	50
5"	7"	60
4"	8"	70
3"	9"	80
2"	10"	90

ΜΗΝΥΜΑΤΑ ΛΑΘΟΥΣ

Η ηλεκτρονική πλακέτα προβλέπει την καταγραφή κάποιων λαθών τα οποία επισημαίνονται με την ένδειξη στην οθόνη (D) των ακόλουθων μηνυμάτων:

- E 1 Η μηχανή ετέθη σε λειτουργία με την «καμπάνα» κατεβασμένη. Σηκώστε την «καμπάνα».
 E 2 Η μηχανή ετέθη σε λειτουργία με το πλήκτρο (S) πατημένο.
 Αφήστε το πλήκτρο. Αν παραμένει η προειδοποίηση λάθους ελέγξτε τη λειτουργία του πλήκτρου.
 E 3 Η θερμοκρασία δεν έφτασε εντός του προβλεπόμενου χρόνου (10 λεπτά).
 Ελέγξτε τη σωστή θέση του μετρητή της θερμοκρασίας. Ελέγξτε την αντίσταση. Ελέγξτε τις ασφάλειες.
 Η επανόρθωση γίνεται πιέζοντας το πλήκτρο (P).
 E 4 Η θερμοκρασία υπερβαίνει τους 400 βαθμούς C ή ο μετρητής διεκόπη.
 Η επαναφορά γίνεται ανάβοντας εκ νέου τη μηχανή.

3.2. Τοποθέτηση μπομπίνας φιλμ

- Τοποθετήστε την μπομπίνα της ταινίας στον κύλινδρο (6) μπλοκάροντας την με τα κωνικά στοιχεία (7) (εικόνα 3.2. σελίδα 59).
- Τοποθέτηση του κυλίνδρου στο στήριγμα μπομπίνας.
- Πέρασμα μέσω των «μικροτρομητών».
- Πέρασμα της κατώτερης άκρης του φιλμ κάτω από το επίπεδο της συσκευασίας (9).
- Πέρασμα της ανώτερης άκρης του φιλμ πάνω από το επίπεδο συσκευασίας (9).

3.3. Τοποθέτηση του δικτυωτού πιάτου

Το δικτυωτό πιάτο (11) μπορεί να τοποθετηθεί ανάλογα με το αντικείμενο προς συσκευασία.

Για την τοποθέτησή του ενεργείστε ως εξής (εικόνα 3.3. σελίδα 59):

- Τραβήξτε το πιάτο ακολουθώντας τα τόξα
- Βγάλτε το πιάτο από τις συνδέσεις
- Ξανατοποθετήστε το πιάτο στις συνδέσεις στο επιθυμητό ύψος.

Σημ. Για μία καλή συσκευασία το δικτυωτό πιάτο πρέπει να είναι τοποθετημένο με τρόπο που η συγκόλληση του φιλμ να βρίσκεται στα μισά του ύψους της συσκευασίας (βλέπε εικόνα 2)

3.4. Ρύθμιση βάσης μπομπίνας και πιάτου συσκευασίας

Η βάση της μπομπίνας (5) και το πιάτο συσκευασίας (9) πρέπει να ρυθμιστούν ανάλογα με το φάρδος (A) του αντικειμένου προς συσκευασία, αφήνοντας περίπου 1 – 2 εκ. χώρο μεταξύ του αντικειμένου και του περιθωρίου συγκόλλησης (εικόνα 3.4. σελίδα 59).

3.5. Εκτέλεση 1^{ης} συγκόλλησης ταινίας

Για να εκτελέσετε την 1^η συγκόλληση φέρετε το φιλμ όπως δείχνει η εικόνα (εικόνα 3.5. σελίδα 59). Κατεβάστε το χερούλι της καμπάνας με το αριστερό χέρι και πιέσατε με πίεση 10 – 15 κιλών. Η μηχανή θα μπει αυτομάτως σε λειτουργία και θα πραγματοποιήσετε την πρώτη συγκόλληση στο αριστερό άκρο του φιλμ. Με το δεξί χέρι βοηθήστε το ξεκόλλημα του φιλμ από την λεπίδα της συγκόλλησης. Τώρα το φιλμ είναι έτοιμο για να προχωρήσετε στη συσκευασία.

3.6. Εισαγωγή του αντικειμένου προς συσκευασία

Ανασηκώστε με το αριστερό χέρι την άκρη του φιλμ πάνω στο πιάτο συσκευασίας.

Βάλτε με το δεξί χέρι το προϊόν μέσα στο φιλμ και σπρώξτε το προς τα αριστερά μέχρι που να το ακουμπήσετε πάνω στο δικτυωτό πιάτο αφήνοντας περίπου 1–2 εκ. χώρο μεταξύ του προϊόντος και του εσωτερικού τελάρου συγκόλλησης έτσι ώστε να επιτρέπει το πέρασμα του αέρα για την θερμοσυστολή (εικόνα 3.6. σελίδα 59).

3.7. Συσκευασία

Πιέζοντας στο χερούλι της καμπάνας με μία πίεση περίπου 15 κιλ. η καμπάνα πηγαίνει να ακουμπήσει πάνω στη συγκολλητική λεπίδα (εικόνα 3.7. σελίδα 59). Με αυτό τον τρόπο γίνεται αυτομάτως η συγκόλληση του φιλμ στις ανοιχτές πλευρές (δεξιά και μπροστινή). Αν έχετε διαλέξει την παραλλαγή «συγκόλληση + θερμοσυστολή» θα δείτε το φιλμ να σφίγγει γύρω από το προϊόν, μειώστε τότε ελαφρά την πίεση στην λαβή της καμπάνας έτσι ώστε να επιτρέψετε το ξεκόλλημα του φιλμ από την περιοχή της συγκόλλησης εσωτερικά. Με το δεξί χέρι βοηθήστε το ξεκόλλημα του φιλμ από τις συγκολλητικές λεπίδες προς το εξωτερικό μέρος.

4.1. Μέγιστες διαστάσεις συσκευασίας

Replay 40 a = mm 400 b = mm 250 c = mm 200 (εικόνα 4.1. σελίδα 60).

Replay 55 a = mm 500 b = mm 380 c = mm 250 (εικόνα 4.1. σελίδα 60).

Σημ. Οι διαστάσεις που φαίνονται στην ταμπέλα αναφέρονται σε μία χωριστή μέγιστη διάσταση.

Για την μέγιστη διάσταση της συσκευής (b x c) πρέπει να γίνει αναφορά στο κεφάλαιο 5.2., όπου φαίνεται ότι το άθροισμα (b x c) είναι οπωσδήποτε ίσο με το φάρδος της μπομπίνας του φιλμ μείον 100 χιλ.

4.2. Τι δεν πρέπει να συσκευασθεί

Απαγορεύεται απολύτως να συσκευαστούν οι παρακάτω τύποι προϊόντων για να αποφευχθούν σοβαρές βλάβες της μηχανής, καθώς και να δημιουργηθούν κίνδυνοι ατυχημάτων στον χειριστή:



- Βρεμένα προϊόντα και Ασταθή προϊόντα
- Υγρά κάθε τύπου και πυκνότητας μέσα σε εύθραυστα δωχεία
- Εύφλεκτα υλικά και Εκρηκτικά υλικά
- Φιάλες με αέριο υπό πίεση ή οποιουδήποτε τύπου.
- Αεριώδεις σκόνες
- Αντικείμενα με διαστάσεις μικρότερες από τις τρύπες του δικτυωτού πιάτου.
- Ενδεχόμενα υλικά και προϊόντα μη προβλεπόμενα που μπορούν να είναι επικίνδυνα για τον χρήστη ή να προκαλέσουν βλάβες στην ίδια τη μηχανή.

Κεφάλαιο 5. Χαρακτηριστικά του φιλμ

GR

5.1. Χρησιμοποιούμενα φιλμ

Το μηχάνημα μπορεί να δουλέψει με όλων των ειδών τα φιλμ, και αυτά που μαζεύονται εξαιτίας της θερμοκρασίας αλλά και τα υπόλοιπα, πάχους από 15 ως 50 μικρά και τεχνικού τύπου και τύπου που χρησιμοποιείται για τα είδη διατροφής. Για να επιτύχετε καλύτερα αποτελέσματα, σας συνιστούμε να χρησιμοποιείτε φιλμ δικής μας διαθεσιμότητας. Τα ειδικά χαρακτηριστικά των δικών μας φιλμ (και με προσωπικά σχέδια και επιγραφές των πελατών) δίνουν εγγύηση τόσο από πλευράς ανταπόκρισης στους ισχύοντες κανονισμούς, όσο και από πλευράς ασφάλειας για την άριστη λειτουργία των μηχανών μας.



Συμβουλευόμαστε να ακολουθούνται οι τεχνικές ταμπέλες και εκείνες της ασφάλειας των χρησιμοποιημένων φιλμ και να εφαρμόζονται οι προδιαγραφές!

Replay 40
Replay 55

A=χιλ. 500 max
A=χιλ. 600 max

D=χιλ. 250 max
D=χιλ. 250 max

d=χιλ. 77 (εικόνα 5.1. σελίδα 60).
d=χιλ. 77 (εικόνα 5.1. σελίδα 60).

5.2. Υπολογισμός της ζώνης A

Ζώνη A = b + c + 100 χιλ. (εικόνα 5.2. σελίδα 60).

Κεφαλαίο 6. Κανονισμοί ασφαλείας

GR

6.1. Προειδοποιήσεις

ΜΗΝ ΕΠΙΤΡΕΠΕΤΕ ΤΗΝ ΧΡΗΣΗ ΤΟΥ ΜΗΧΑΝΗΜΑΤΟΣ ΣΕ ΠΡΟΣΩΠΙΚΟ ΠΟΥ ΔΕΝ ΕΙΝΑΙ ΕΚΠΑΙΔΕΥΜΕΝΟ!



Κατά τη διάρκεια της εργασίας προσοχή σε όλα τα ζεστά μέρη της μηχανής τα οποία δύναται να αναπτύξουν υψηλές θερμοκρασίες που μπορούν να προκαλέσουν εγκαύματα.



Κατά τη λειτουργία της μηχανής απαγορεύεται το κάπνισμα.

- ❑ Μην αγγίζετε τη λεπίδα συγκόλλησης (13) αμέσως μετά τη συγκόλληση, ξεπερνώντας με το χέρι το φράγμα προστασίας κατά τα ατυχήματα (12). Περίπτωση εγκαύματος λόγω της απομείναντος θερμότητας στη λεπίδα συγκόλλησης (13) (εικόνα 6.1.A σελίδα 60).
- ❑ Μη συνεχίσετε τη συγκόλληση σε περίπτωση θραύσης της λεπίδας συγκόλλησης (13). Αντικαταστήσατε την αμέσως (εικόνα 6.1.A σελίδα 60).
- ❑ Μην ακουμπήσετε το φτυαράκι κλεισίματος (16) κατά τη φάση θέρμανσης. Περίπτωση εγκαύματος (εικόνα 6.1.B σελίδα 60).
- ❑ Μην ακουμπήσετε τον ανεμιστήρα σε κίνηση ή χρησιμοποιήσετε τη μηχανή χωρίς το πιάτο συσκευασίας (11) (εικόνα 6.1.B σελίδα 60).
- ❑ Βεβαιωθείτε ότι η ταινία είναι τοποθετημένη σωστά στη θέση της (14) (εικόνα 6.1.C σελίδα 60).
- ❑ Βεβαιωθείτε ότι οι λαστιχένιες βάσεις (15) της μηχανής είναι τοποθετημένες εντελώς στις τρύπες τοποθέτησης του καρτσιού (αν η μηχανή είναι εφοδιασμένη με καρτόσι).



Όταν δεν λειτουργεί η μηχανή αφήνετε πάντα την άνω καμπάνα (19) ανοικτή (εικόνα 6.1.D σελίδα 60).

Κεφαλαίο 7. Τακτική συντήρηση

GR

7.1. Προφυλάξεις για επεμβάσεις τακτικής συντήρησης

Η ΤΑΚΤΙΚΗ ΣΥΝΤΗΡΗΣΗ ΠΡΕΠΕΙ ΝΑ ΠΡΑΓΜΑΤΟΠΟΙΕΙΤΑΙ ΑΠΟ ΕΞΕΙΔΙΚΕΥΜΕΝΟ ΠΡΟΣΩΠΙΚΟ ΚΑΤΑΛΛΗΛΑ ΕΚΠΑΙΔΕΥΜΕΝΟ.



Πριν πραγματοποιήσετε οποιαδήποτε επέμβαση συντήρησης σβήσατε την μηχανή επιδρώντας στον γενικό διακόπτη, αφαιρέστε την πρίζα από την παροχή ρεύματος και περιμένετε ώσπου να κρυώσει η μηχανή!



Κατά τη διάρκεια της συντήρησης συμβουλευείται η χρήση ειδικών προστατευτικών γαντιών.

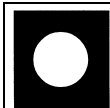
7.2. Καθαρισμός λεπίδας συγκόλλησης

- Αφαιρείτε με ένα στεγνό πανί τα υπολείμματα ταινίας που ενδέχεται να μένουν στην λεπίδα συγκόλλησης. Πραγματοποιείτε την παραπάνω κίνηση αμέσως μετά από μια συγκόλληση έτσι ώστε τα ακόμα ζεστά υπολείμματα να αφαιρούνται με ευκολία.
- Λιπαίνετε τακτικά τη λεπίδα συγκόλλησης με το λιπαντικό που παρέχεται μαζί με τη μηχανή (εικόνα 7.2. σελίδα 60).

7.3. Απομάκρυνση φύρας από ταινία πλαστικό και άλλα

Προτού απομακρύνετε ενδεχόμενα υπολείμματα ταινίας από τα ζεστά μέρη της μηχανής (π.χ. στο φτυαράκι ανοίγματος βαλβίδας θέρμανσης), περιμένετε ώσπου η μηχανή να έχει κρυώσει κατάλληλα. Στην περίπτωση που πρέπει να καθαρίσετε την κάτω καμπίνα αφαιρείτε το δικτυωτό πιάτο (11) και απομακρύνετε τα κομμάτια που έπεσαν στο εσωτερικό του μέρους (εικόνα 7.3. σελίδα 60).

7.4 Καθαρισμός της μηχανής



Για την καθαριότητα της άνω καμπίνας (19) καθαρίστε εσωτερικά και εξωτερικά μόνο με νερό και σαπούνι (εικόνα 7.4. σελίδα 60).

Μην χρησιμοποιείτε απορρυπαντικά με διαλυτικό που ενδέχεται να προκαλέσουν ζημιά στην καμπίνα (19) και να μειώσουν τη διαφάνεια της.

- Για τον καθαρισμό της μηχανής χρησιμοποιείτε ένα υγρό πανί.
- Εάν η μηχανή λειτουργεί σε χώρο με σκόνη είναι απαραίτητο να καθαρίζετε πιο συχνά τη μηχανή, εξωτερικά και εσωτερικά. Συμβουλεύεται κυρίως να αφαιρείται η σκόνη που μένει στα εσωτερικά ηλεκτρικά μέρη. Για το άνοιγμα του ηλεκτρικού συρταριού αφαιρείτε τις τέσσερις βίδες στερέωσης.

7.5. Αλλαγή teflon και λάστιχου

Όταν οι συνδέσεις από teflon (17) είναι πολύ φθαρμένες, τα αντικαθιστάτε με τα αντίστοιχα ανταλλακτικά προσέχοντας η τοποθέτηση να είναι λεία και επίπεδη (εικόνα 7.5. σελίδα 61).

Καθαρίζετε το λάστιχο (18) με απορρυπαντικό προτού τοποθετήσετε την αυτοκόλλητη teflon ταινία.

Εάν και το λάστιχο (18) είναι φθαρμένο το αντικαθιστάτε με τον ακόλουθο τρόπο:

1. Αφαιρείτε το παλιό λάστιχο
2. Καθαρίζετε την υποδοχή όπου είναι τοποθετημένο
3. Βάζετε μερικές σταγόνες κόλλα στο δοχείο
4. Τοποθετείτε επίπεδα το νέο λάστιχο
5. Καθαρίζετε με απορρυπαντικό το λάστιχο
6. Τοποθετείτε την αυτοκόλλητη ταινία teflon

7.6. Αλλαγή λεπίδας συγκόλλησης

Για να αντικαταστήσετε τη λεπίδα συγκόλλησης (13) ακολουθείτε την εξής διαδικασία (εικόνα 7.6. σελίδα 61):

- Αφαιρείτε την τάση της μηχανής
- Ξεβιδώνετε τις τρεις βίδες (20) – (21) – (22)
- Αφαιρείτε την παλιά λεπίδα συγκόλλησης
- Καθαρίζετε την υποδοχή και εάν είναι απαραίτητο αντικαθιστάτε το μονωτικό teflon (23) του κεντρικού μορσέτου
- Εισάγετε τη νέα λεπίδα συγκόλλησης ξεκινώντας από το κεντρικό μορσέτο και σφίγγετε τη βίδα (21)
- Τοποθετείτε τη νέα λεπίδα συγκόλλησης ξυστά με την τρύπα των μικρών πιστονιών (24) και (25)
- Ολοκληρώνετε την τοποθέτηση της νέας λεπίδας συγκόλλησης σε όλη την κατάλληλη θέση
- Σπρώχνετε βαθιά το πίσω πιστόνι (25) προς την λεπίδα συγκόλλησης έτσι ώστε η λεπίδα να μπει στην τρύπα του πιστονιού και σφίγγετε τη βίδα (22)
- Σπρώχνετε βαθιά το μπροστινό πιστόνι (24) προς την λεπίδα συγκόλλησης έτσι ώστε η λεπίδα να μπει στην τρύπα του πιστονιού και σφίγγετε τη βίδα (20)
- Τοποθετείτε το teflon που εξέχει από το κεντρικό μορσέτο
- Βεβαιωθείτε ότι η λεπίδα συγκόλλησης είναι σωστά τοποθετημένη και σε τάση

7.7. Ηλεκτρικό σχεδιάγραμμα

(εικόνα 7.7. σελίδα 61).

IG	Γενικός διακόπτης	M1	Μοτέρ ανεμιστήρα
FU	Ασφάλεια γραμμής 10.3X38	M2	Μοτέρ εξαερισμού
FU1	Ασφάλεια πλακέτας 5X20	J	Θερμοστοιχείο
FU3	Ασφάλεια μαγνήτη 5X20	SQ1	Τέλος κύκλου μηχανής
FU4	Ασφάλεια βοηθητικής πρίζας 5X20	YA	Μαγνήτης μαζέματος
FU5	Ασφάλεια μηχανής 5X20	YB	Μαγνήτης κόλλησης
FU6	Ασφάλεια μηχανής 10.3X38 (Replay 55 115V)	KM1	Μετρητής λάμας κόλλησης
EH	Αντιστάσεις	KM2	Μετρητής αντιστάσεων
EH1	Αντίσταση λεπίδας συγκόλλησης	KM3	Μετρητής μοτέρ φτερωτής (Replay 55 115V)
T1	Μετασχηματιστής κοψίματος	FR	Φίλτρο για παρεμβολές

7.8. Λεπτομέρειες ανταλλακτικών

Κωδικός Replay 40	Κωδικός Replay 55	Ειδική ονομασία
S01A0404	S02A0404	Επένδυση τeflon
FE385601	FE385602	Λεπίδα συγκόλλησης
FM350008	FM350009	Άνω ελαστικό συνθετικό (neoprene)
FM350005	FM350006	Κάτω ελαστικό συνθετικό (neoprene)
S01A0305	S02A0305	Μπάρα – βάση λάμας εμρόσθια /πλευρική
S0K00306	S0K00306	Πλήρες μορσέτο για τη λεπίδα συγκόλλησης
FE241011 (230V) FE241012 (115V) FE240017 (200V)	FE240019 (230V) FE240029 (115V) FE240023 (200V)	Μοτέρ
FM130001	FM130002	Δικτυωτό πιάτο
FM080025	FM080008	Άνω καμπάνα
FM170001	FM170002	Μπάρα συστροφής
S0K00604	S0K00604	Ροδίτσα κομπλέ
S0K00605	S0K00605	Ροδίτσα με βελόνες κομπλέ
FE381001+FE381002 (230V) FE381003+FE381004 (115V) FE381005+FE381006 (200V)	FE381011+FE381012 (230V) FE381013+FE381014 (115V) FE381019+FE381020 (200V)	Αντιστάσεις
S01A0602	S02A0602	Πλήρης σωλήνας για μπομπίνα
S0K01111	S0K01110	Σετ ανεμιστήρα
FM195011	FM195012	Πάνελ υαλοβάμβακα
FE440602 (200-230V) FE440601 (115V)	FE440612 (200-230V) FE440611 (115V)	Μετασχηματιστής

7.9. Αποσυναρμολόγηση, διάλυση και απομάκρυνση υπόλοιπων

	ΠΡΟΣΟΧΗ! Η επιχείρηση αποσυναρμολόγησης και διάλυσης πρέπει να αναλαμβάνονται από εξειδικευμένο προσωπικό που να έχει τις μηχανικές και ηλεκτρικές γνώσεις απαραίτητες για να δουλέψει σε ασφαλές συνθήκες.
--	---

Ακολουθείτε την εξής διαδικασία:

1. Αποσυνδέετε τη μηχανή από το δίκτυο ηλεκτρικής τροφοδοσίας
2. Αποσυναρμολογείτε τα κομμάτια

Όλα τα απορρίμματα πρέπει να αποχετεύονται ή να ανακυκλώνονται ανάλογα με την νομοθεσία του κράτους εγκαταστάσεις της μηχανής.

	Το σύμβολο δείχνει ότι το προϊόν αυτό δεν πρέπει να πεταχτεί σαν κάποιο οικιακό σκουπίδι. Βεβαιωθείτε ότι το προϊόν έχει εξαιρεθεί με τον σωστό τρόπο, αυτό θα βοηθήσει στην πρόβλεψη ενδεχόμενων αρνητικών επακόλουθων ως προς την υγεία των ανθρώπων και το περιβάλλον, τα οποία θα μπορούσε να προκαλέσει μία ακατάλληλη εξάλειψη του προϊόντος αυτού. Για πιο λεπτομερείς επεξηγήσεις σχετικά με την ανακύκλωση του προϊόντος αυτού, επικοινωνήστε με τον προμηθευτή του προϊόντος ή διαφορετικά με την τεχνική υποστήριξη μετά την πώληση ή και το αρμόδιο σέρβις για την εξάλειψη των απορριμμάτων.
--	--

Κεφαλαίο 8. Εγγύηση

8.1. Πιστοποιητικό εγγύησης

Η εγγύηση ισχύει για 12 μήνες από την ημερομηνία εγκατάστασης με τους όρους που αναγράφονται στο βιβλιάριο οδηγιών. Συμπληρώστε το πίσω μέρος της κάρτας σε κάθε σημείο της και αποστείλατε την.

8.2. Όροι εγγύησης

Η εγγύηση ισχύει για 12 μήνες από την ημερομηνία τοποθέτησης της μηχανής. Η εγγύηση περιέχει την αντικατάσταση ή την δωρεάν επισκευή όλων των κομματιών εκείνων που εμείς κρίνουμε ελαττωματικά λόγω ατέλειας των υλικών. Οι επισκευές και οι αντικαταστάσεις γίνονται συνήθως στην έδρα του οίκου παραγωγής και ο αγοραστής θα επιβαρύνεται με τα έξοδα μεταφοράς και εργασίας. Εάν η επισκευή ή η αντικατάσταση γίνει στην έδρα του ο αγοραστής θα επιβαρυνθεί με τα έξοδα εργασίας, ταξιδιού και αποζημίωσης εκτός έδρας. Η παροχές εγγύησης θα εκτελούνται μόνο υπό την ευθύνη του οίκου παραγωγής ή εξουσιοδοτημένου πωλητή. Για να έχετε δικαίωμα στις παροχές της εγγύησης αποστείλατε στον οίκο παραγωγής ή στον εξουσιοδοτημένο πωλητή το ελαττωματικό κομμάτι, έτσι ώστε να πραγματοποιηθεί η επισκευή ή η αντικατάσταση. Η παράδοση του επισκευασμένου κομματιού ή ενός καινούριου συμπεριλαμβάνεται στην παροχή εγγύησης. Η εγγύηση δεν ισχύει:

1. στην περίπτωση που δεν έχει σταλεί άμεσα ταχυδρομικώς το ΠΙΣΤΟΠΟΙΗΤΙΚΟ ΕΓΓΥΗΣΗΣ την στιγμή της αγοράς, κατάλληλα συμπληρωμένο και υπογεγραμμένο εντός 20 ημερών
2. σε περίπτωση ελαττωματικής εγκατάστασης, τροφοδοσίας, αμέλειας κατά τη χρήση ή χειρισμού από μη εξουσιοδοτημένα άτομα
3. σε περίπτωση αλλαγών στην μηχανή που να προέκυψαν δίχως γραπτή έγκριση του οίκου παραγωγής
4. σε περίπτωση που η μηχανή δεν είναι πλέον ιδιοκτησία του πρώτου αγοραστή

Ο οίκος παραγωγής δεν φέρει ευθύνη βάσει νόμου για ζημίες που να προκλήθηκαν σε άτομα ή αντικείμενα και που να οφείλονται σε ελαττωματική εγκατάσταση ή σύνδεση με το δίκτυο ηλεκτρικής τροφοδοσίας ή ελαττωματικής γείωσης ή σε περίπτωση αλλοίωσης της μηχανής. Ο οίκος παραγωγής διατηρεί το δικαίωμα να πραγματοποιήσει αλλαγές ή βελτιώσεις ανάλογα με ανάγκες τεχνικές ή χρήσης.



I DICHIARAZIONE CE DI CONFORMITA'
GB EC DECLARATION OF CONFORMITY
D EG KONFORMITÄTSEKTLÄRUNG
F DECLARATION CE DE CONFORMITE'
E DECLARACION CE DE CONFORMIDAD
P DECLARAÇÃO CE DE CONFORMIDADE
GR ΔΗΛΩΣΗ ΠΙΣΤΟΠΟΙΗΣΗΣ CE

I Noi:
GB We:
D Wir:
F Nous:
E Nosotros:
P Nós:
GR Εμείς:

MINIPACK-TORRE S.p.A.
Via Provinciale, 54
24044 DALMINE (BG)

I *dichiaro sotto la nostra esclusiva responsabilità che il prodotto*
GB *declare under our responsibility that the product*
D *erklären unter unserer ausschließlichen Verantwortung daß, das in dieser Erklärung genannte Produkt*
F *déclarons sous notre exclusive responsabilité que le produit*
E *declaramos bajo la nuestra exclusiva responsabilidad que el producto*
P *declaramos sob a nossa exclusiva responsabilidade que o produto*
GR *δηλώνουμε υπό δική μας αποκλειστική ευθύνη ότι το προϊόν*

I *macchina confezionatrice tipo:*
GB *packing machine model:*
D *Verpackungsmaschine Typ:*
F *machine confectionneuse modèle:*
E *máquina confeccionadora tipo:*
P *máquina confeccionadora tipo:*
GR *μηχανή συσκευασίας τύπου:*

Replay 40

N°

Replay 55

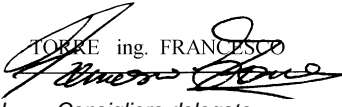
I *è conforme a quanto prescritto dalle seguenti direttive e successive modifiche:*
GB *is in conformity with prevision of following directives and their modifications:*
D *ist im vebereinstimmung mit den Sicherheitszielen der Bestimmungen und Zuckünftige warianten:*
F *est en conformité avec les normatives prevues par les suivantes directives et successifs modifications:*
E *es conforme a cuanto previsto de la directiva y sucesives modificaciones:*
P *está em conformidade com quanto prescrito nas seguintes directivas e modificações sucessivas:*
GR *είναι σύμφωνο με όσα προβλέπουν οι ακόλουθες οδηγίες και ακόλουθες τροποποιήσεις:*

98/37/CE
2004/108/CE
2006/95/CE


I *E inoltre dichiariamo che sono state applicate le seguenti norme armonizzate:*
GB *And furthermore we declare that the following rules have been applied:*
D *Und ausserden, wir bestaetigen dass, die folgenden bestimmungen angewandt sind:*
F *Et de plus nous declaronos que les normes suivantes ont été appliques:*
E *Y además declaranos que han sido aplicadas las siguientes normas armonizadas:*
P *E, além disso, declaramos que foram aplicadas as seguintes normas harmonizadas:*
GR *Επίσης δηλώνουμε ότι εφαρμόστηκαν οι εξής τροποποιημένοι κανόνες:*


EN 12100-1
EN 12100-2
EN 60335-1
EN 60204-1

Dalmine,

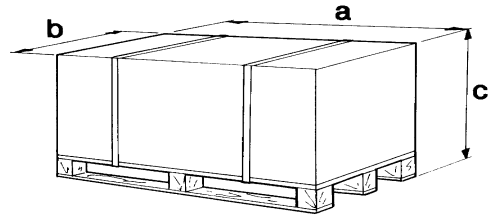

TORRE ing. FRANCESCO
I Consigliere delegato
GB Managing Director
D Geschäftsführer
F Conseiller Délégué
E Consedero Delegato
P Conselheiro Delegado
GR Ο Διευθύνων Σύμβουλος

1.3.

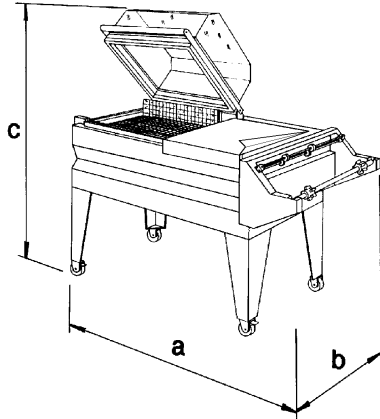

MINIPACK - TORRE S.p.A.
 24044 DALMINE (BG) - ITALY

V	Hz	W	A
		MOD.	
		ANNO	
		MATR.	

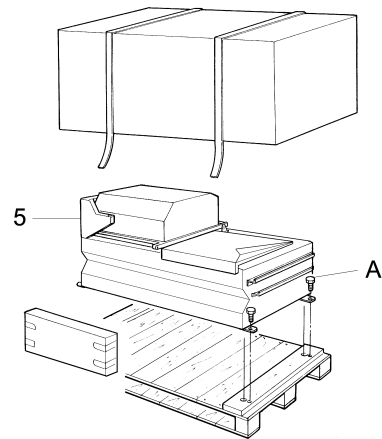
1.4.



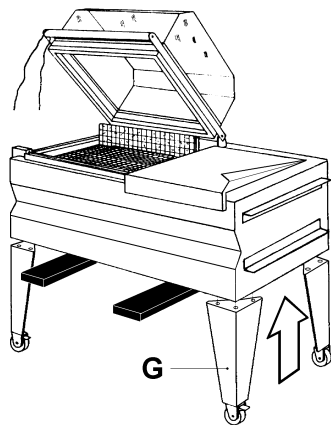
1.5.



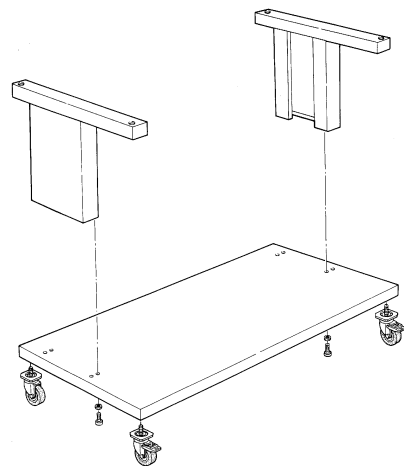
2.1.A



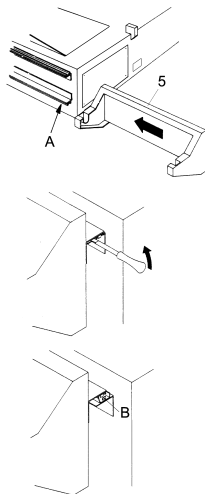
2.1.B



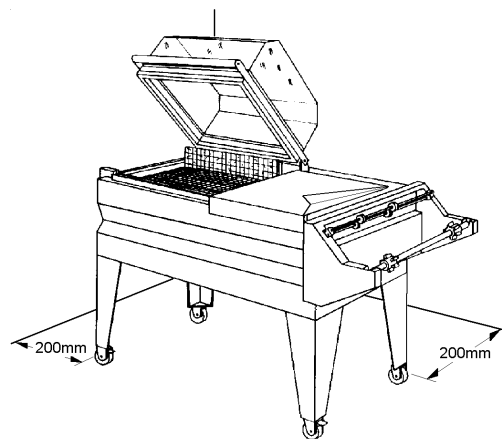
2.1.C



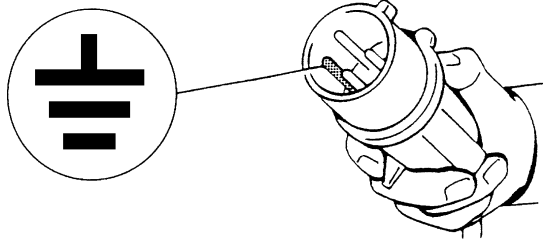
2.1.D



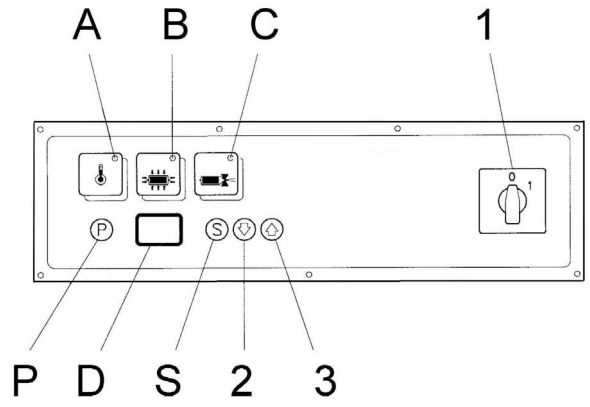
2.2.



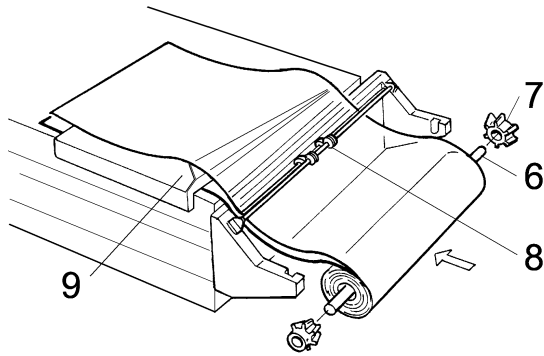
2.3.



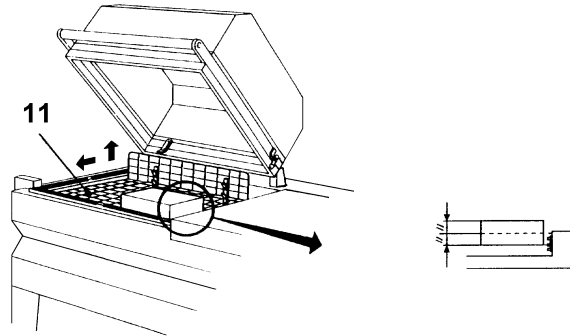
3.1.



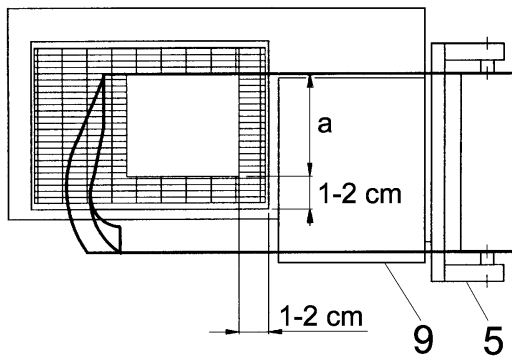
3.2.



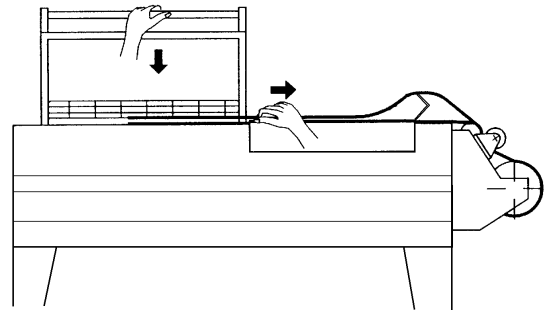
3.3.



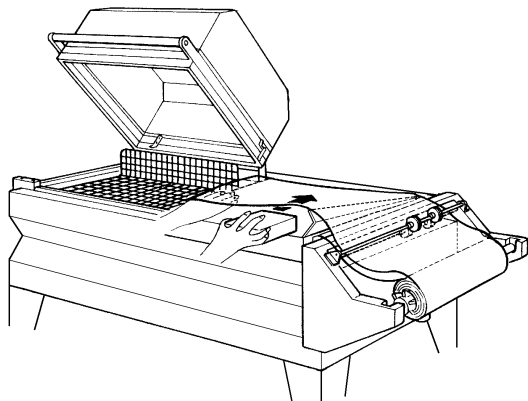
3.4.



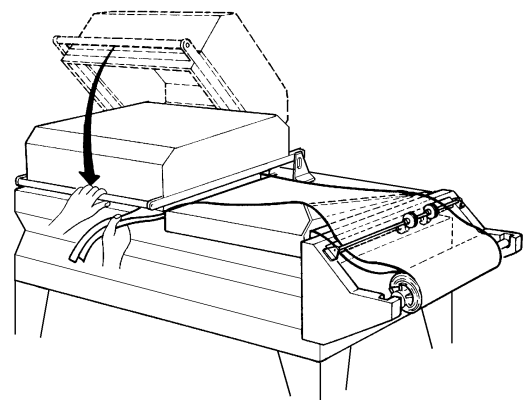
3.5.



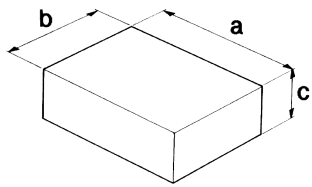
3.6.



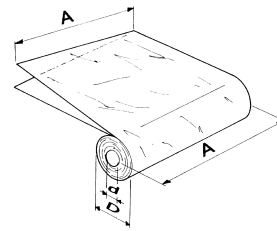
3.7.



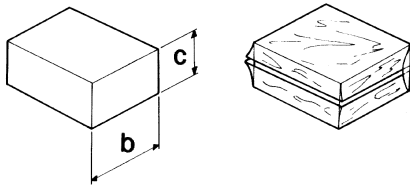
4.1.



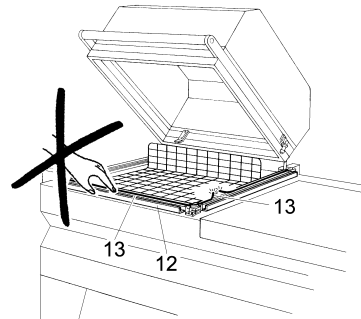
5.1.



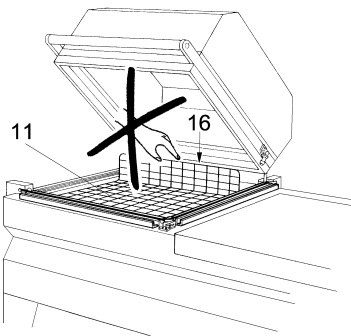
5.2.



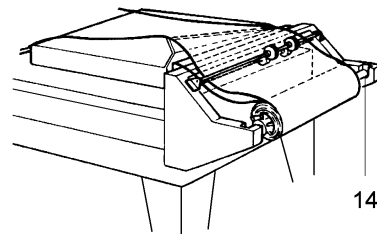
6.1.A



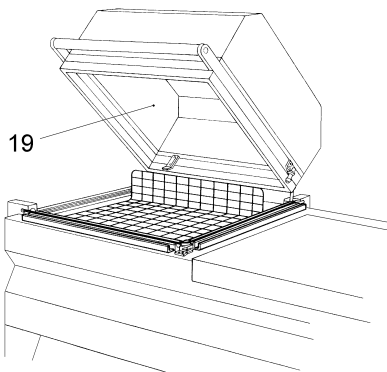
6.1.B



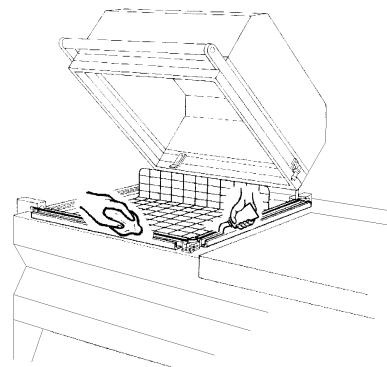
6.1.C



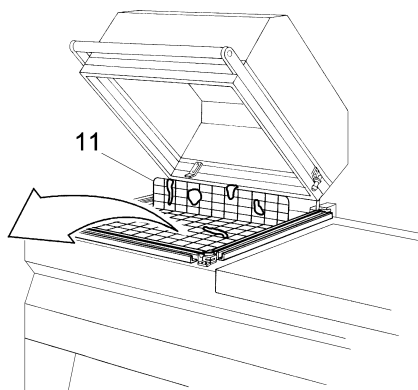
6.1.D



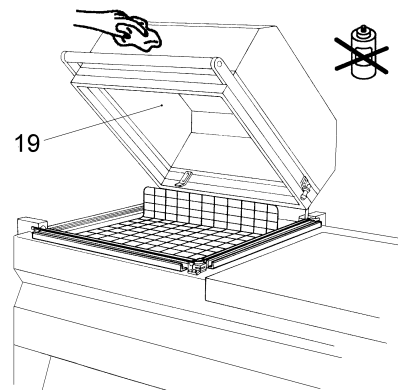
7.2.



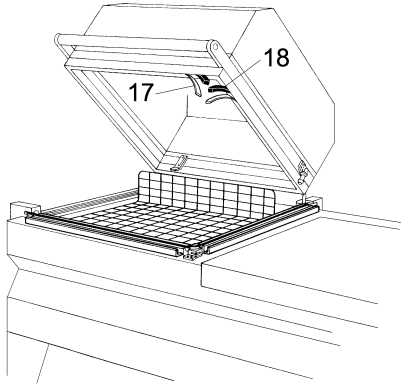
7.3.



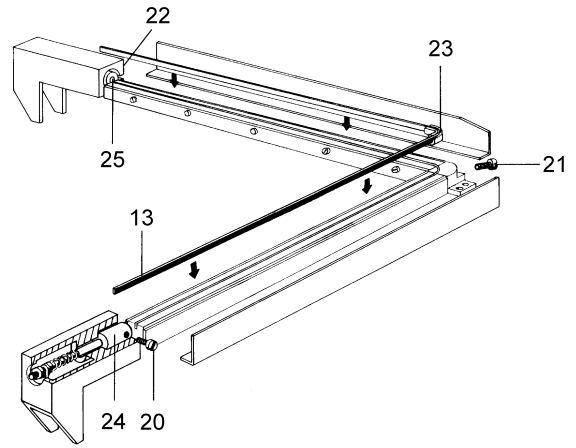
7.4.



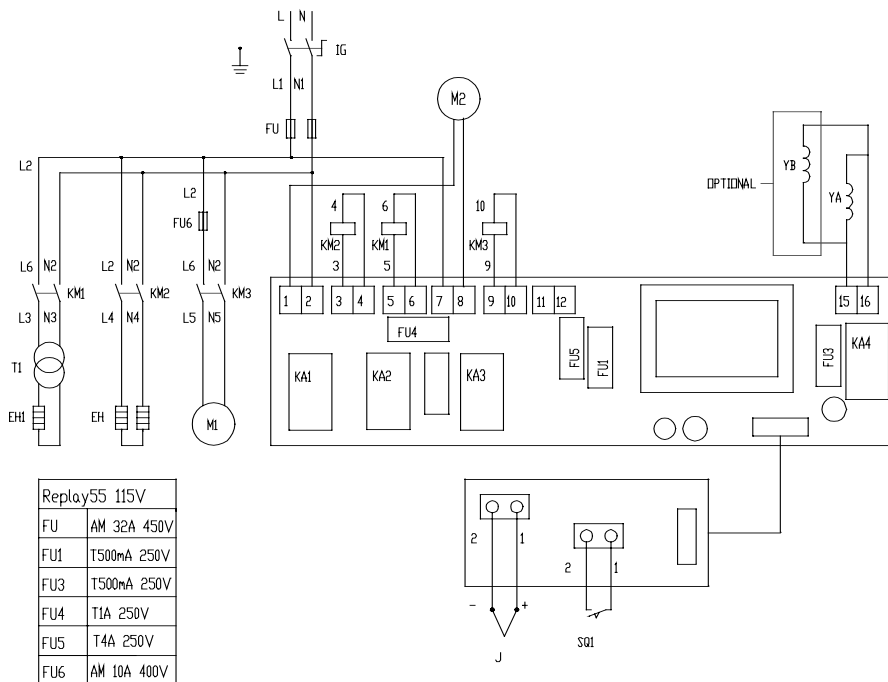
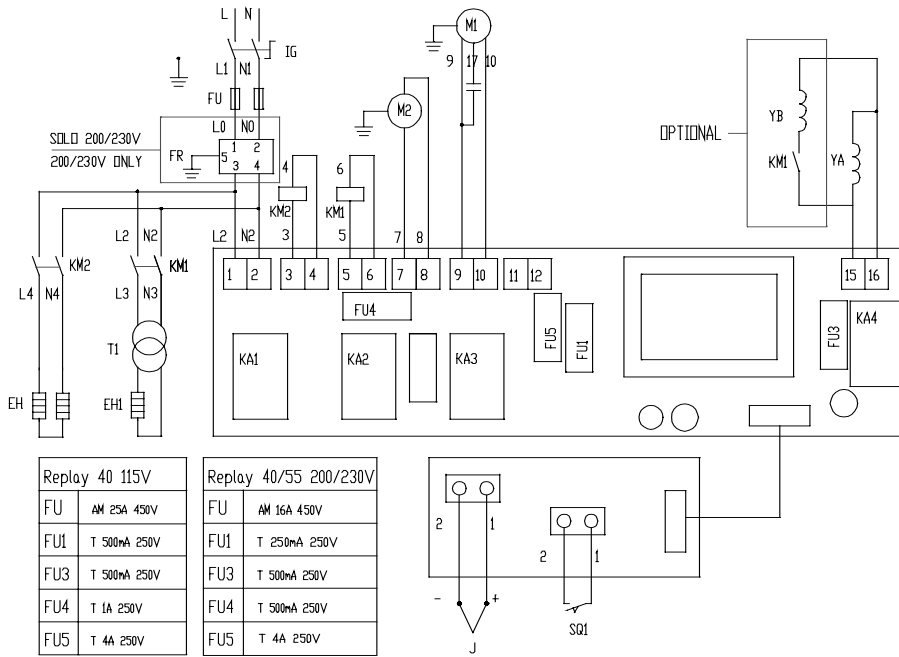
7.5.



7.6.



7.7.



(I) Tipo
(GB) Type
(D) Typ
(F) Type
(E) Tipo
(P) Tipo
(GR) Τύπος

(I) Matricola n°
(GB) Serial n°
(D) Kennummer
(F) No. de série
(E) No. de matrícula
(P) Número de série
(GR) Κωδικός

(I) Collaudo
(GB) Test n°
(D) Abnahmeprüfung
(F) Essai
(E) Ensayo
(P) Teste
(GR) Δόκιμη

(I) Indirizzo acquirente
(GB) Customer address
(D) Adresse des Abnehmers
(F) Adresse de l'acheteur
(E) Dirección del comprador
(P) Endereço comprador
(GR) Διεύθυνση αγοραστή

(I) Data di acquisto
(GB) Purchase date
(D) Einkaufdatum
(F) Date d'achat
(E) Fecha de compra
(P) Data de compra
(GR) Ημερομηνία αγοράς



**CERTIFICATO DI GARANZIA
CERTIFICATE OF GUARANTEE
GARANTIESCHEIN
BULLETIN DE GARANTIE
CERTIFICADO DE GARANTIA
CERTIFICADO DE GARANTIA
ΠΙΣΤΟΠΟΙΗΤΙΚΟ ΕΓΓΥΗΣΗΣ**

*Data e timbro rivenditore
Date and dealer's stamp
Datum und stempel des verkaufers
Date et timbre du revendeur
Fecha y timbre del revendedor
Data e carimbo revendedor
Ημερομηνία και σφραγίδα εξουσιοδοτημένου πωλητή*

.....
.....
.....
.....
.....

Minipack-torre S.p.A.

Via Provinciale, 54 - 24044 DALMINE (BG) - ITALY
Tel. (035) 563525 – Fax (035) 564945
E-mail: info@minipack-torre.it
<http://www.minipack-torre.it>



Spett.le

minipack-torre S.p.A.

Via Provinciale, 54
24044 DALMINE (BG)
ITALY

MADE IN ITALY